



EUROSTAR

Elektromos kazán



Használati és telepítési útmutató

Tisztelt Felhasználó!

Ön egy Thermex közvetlen fűtéses elektromos kazán tulajdonosa lett, melyet fűtési rendszerben való felhasználásra terveztek. Ennek a készüléknek a használata egyszerű. Reméljük, ez a kazán sok éven keresztül szolgálni fogja önt.

Telepítése és karbantartása során be kell tartani néhány alapelvet. Kérjük, figyelmesen olvassa el a kézikönyvet, és amikor a berendezéssel dolgozik, tartsa be az ebben foglaltakat.

Kérjük, tartsa be az alábbi előírásokat:

- A kazán telepítésekor, karbantartásakor és szervizeléskor mindenképpen a műszaki szabványoknak, előírásoknak megfelelően kell eljárni, a kiegészítő berendezéseknél és pótalkatrészeknél figyelembe kell venni a gyártó előírásait!
- A kazánt neki megfelelő környezetbe kell telepíteni és minden egységét, valamint biztonsági elemeit üzembe kell helyezni!
- A kazán üzembe helyezését a forgalmazó szakemberei, vagy más, képzett szakembereknek kell elvégeznie
- A kazán beállításainak módosításával, vagy a kazán javításával és karbantartásával forduljon a forgalmazó által kijelölt szakemberhez! Nem szakszerű kezelés esetén a kazán és az egyéb berendezések károsodhatnak!
- Ellenőrizze a berendezés épségét!
- Ellenőrizze, hogy azt a modellt kapta e, amelyet rendelt!
- Ha nincsen tisztában a kazán kezelésével, olvassa el és tanulmányozza a kézikönyvet!
- Ne távolítsa el és ne sértse meg a kazánon lévő jelzéseket, adattáblákat!
- A kazán elhasználandó alkatrészeit környezetbarát módon kell megsemmisíteni!
- A berendezést gyermekek, valamint korlátozott fizikai, érzékszervi és mentális képességekkel rendelkező személyek nem használhatják, csak akkor, ha tökéletesen megértették a kezelési szabályait, veszélyeit és egy közeli személy felel a személyes biztonságáért.
- A készülék nem gyermekjáték! A tisztítását és karbantartását gyermekek, csak közvetlen felügyelettel végezhetik.

1. Bemutató

1.1 Bevezetés

Az elektromos fűtés, vízmelegítés fellendülése kapcsán, vállalatunk piacra dobott egy közvetlen fűtéses elektromos kazánt, különböző teljesítményekkel: 6, 8, 9, 12, 15, 18, 21 és 24 kW.

Ezekre a kazánokra jellemző a nagy hatékonyság és a könnyű kezelhetőség. Az egyszerű kezelőpanelnek köszönhetően kényelmesen és gyorsan elvégezheti a kazán beállítását, az épület sajátosságait és az igényeket figyelembe véve.

Ez a kezelési útmutató alkalmazható az alábbi modellekre:

E906, E908, E909, E912, E915, E918, E921, E924

1.2 Termék és személy biztonság

A termék az ISO9001 minőségirányítási rendszer alapján készült.

A Kazán a következő biztonsági minősítéssel rendelkezik:

STN060830, STN 92 0300, STN en60835-1

A kazán a következő szabványoknak megfelelően készült:

EN60335-1:2012; EN62233:2008; EN55014-1:2006+A1:2009+A2:2001;

EN61000-3-12:2005, EN61000-3-11:2001, EN55014-2:1997+A1:2001+A2:2008

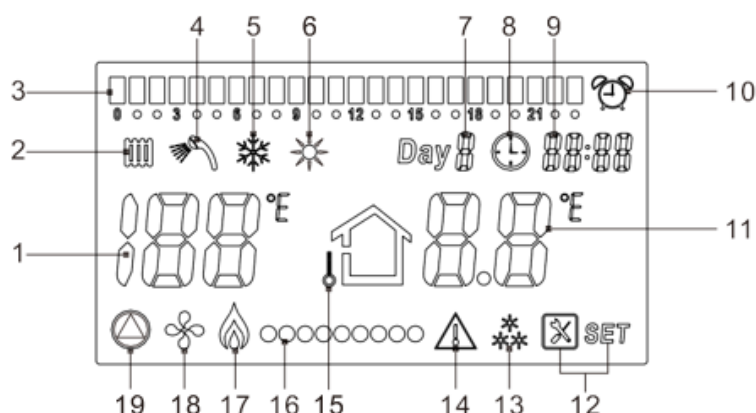
A tervezés, kivitelezés, üzemeltetés és javítás során tartsa be a helyi és országos előírásokat:

- EN 50110-1:2003 – Elektromos berendezések üzemeltetése
- EN 55014CSN: 2001 - Elektromágneses összeférhetőség. A háztartási készülékekre, elektromos szerszámokra és hasonló készülékekre vonatkozó követelmények.
- EN 60 335-1+ed.2:2003 Háztartási berendezések
- EN 60 335-1+ed.2 zm. A1:2005 Háztartási berendezések
- EN 61000-3-2 ed.3:2006 Elektromágneses kompatibilitás (EMC) – A harmonikus áramok kibocsátási határértékei
- EN 61000-3-3:1997 Elektromágneses kompatibilitás (EMC) – A feszültségváltozások és feszültségingadozások határértékei a közcélú, kisfeszültségű táphálózatokon

1.3 Vezérlő panel

Kijelző:

1. Folyadékkristályos kijelző, 8 gomb és 1 LCD



	Leírás
1	Hőmérsékleti értékek, hibakódok, menük megjelenítése. Fűtési hőmérséklet beállítása.
2	Fűtés ikon. Ha a fűtési üzemmód működik, a fűtés ikon megjelenik és villog a beállításkor.villog.
3	Idősáv. 24 részre osztja a napot, egy rész = 1 óra, itt jelenik meg a napi program.
4	Melegvíz ikon. Normál állapotban, ha a tartályban lévő víz felmelegszik, a melegvíz ikon jelenik meg, és a hőmérséklet beállításkor az ikon villog.
5	Téli üzemmód ikon.
6	Nyári üzemmód ikon.
7	A hét napját jelző ikon.
8	Óra ikon.
9	Aktuális idő kijelzése.
10	Időzítő ikon. Jelzi az előre beállított fűtési programot.
11	Kinti és benti hőmérséklet érték. Ha a beltéri és kültéri hőmérsékletet szeretné megtekinteni, a megfelelő értékek 30 másodpercenként 5 másodpercig jelennek meg.
12	Szerviz üzemmód visszajelző ikon
13	Fagyvédelem ikon

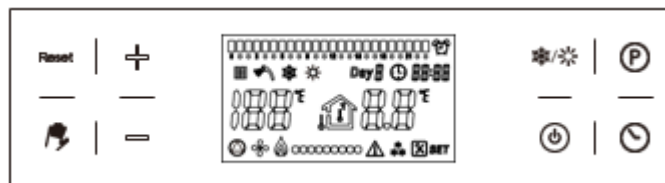
14	Hibajelzés
15	Külső hőmérséklet ikon. Akkor jelenik meg, amikor a külső hőmérséklet van megjelenítve.
16	Teljesítmény visszajelző
17	Fűtés visszajelző ikon
18	Ventilátor ikon. A ventilátor üzemeléséről ad visszajelzést (bizonyos típusoknál).
19	Keringető szivattyú működését visszajelző ikon.

2. Háttérvilágítás


Amikor a kazánt kikapcsolják és nincs gomb aktivitás, akkor a háttérvilágítás 10 másodpercig világít, majd automatikusan lekapcsol.

Bekapcsolt kazán esetén a háttérvilágítás világít, viszont, ha 10 másodpercig nincs gomb aktivitás, akkor kikapcsol. Ha megnyomnak egy gombot, a világítás újra bekapcsol.


1.4 Működtető gombok




1.4.1 KI/BE kapcsolás

Nyomja 5 másodpercig a  gombot, a kazán így kapcsolható KI és BE. A kijelzőn „OFF” felirat látható. Ebben az esetben csak a fagyvédelmi funkció és a szivattyú letapadás gátló működik.





1.4.2 Hőmérséklet beállítás

Fűtési módban nyomja a „+” vagy „-” gombot, a hőmérséklet beállításához, majd nyomja meg a  gombot, a beállítás mentéséhez és a használati melegvíz hőmérsékletének beállításához, állítsa be, majd nyomja meg a „Reset” gombot a mentéshez és kilépéshez!



1.4.3 Téli/Nyári üzemmód


Bekapcsolt állapotban nyomja meg a  gombot, hogy váltson a téli (fűtés és használati melegvíz) és nyári (csak használati melegvíz) üzemmód között!

1.4.4 Fűtésidőzítés beállítása



Hibakód mentes állapotban nyomja a  gombot 3 másodpercig, hogy belépjen a beállítási felületre. A „+” és „-” gombokkal léptethet a hét napjai között, majd a kívánt napnál nyomja meg a  gombot. A „+” és „-” gombokkal a nap 24 órája között léptethet. Amely óránál megnyomja a  gombot, ott lesz fűtés. Nyomja meg a „Reset” gombot a mentéshez és a beállításban való tovább lépéshez. A mentéshez nyomja a  gombot 3 másodpercig.

1.4.5 Idő beállítása

Nyomja az  gombot 3 másodpercig, a beállítási felület eléréséhez. Ekkor az óra értéke villogni fog, melyet a „+” és „-” gombokkal állíthatja be a megfelelőre. Nyomja meg a  gombot, ekkor tovább lép a

perc beállításához, melyet szintén a „+” és „-” gombokkal állíthat be. A  gomb újbóli megnyomásával a hét napjának beállítása válik lehetővé. Léptessen a megfelelőre, majd a mentéshez és kilépéshez nyomja meg a „Reset” gombot!

1.4.6 Időzített fűtés elindítása

Bekapcsolt állapotban a  gombbal kapcsolhatja be és ki az időzített fűtést. Ha az  világít, akkor be van, ha nem világít akkor ki van kapcsolva az időzített fűtés.

Ekvitermikus (külső hőmérséklet alapú) vezérlés

Az ekvitermikus fűtési görbék csak akkor állíthatók be, ha csatlakoztatva van külső hőmérsékleti szenzor.

A külső hőmérséklet alapján 10 különböző fűtési görbe alapján lehet üzemeltetni a kazánt. A leggazdaságosabb üzemeléshez válassza ki a házának legmegfelelőbb fűtési görbét!

Hogyan működik ez?

Ha például a 6-os számú fűtési görbe van kiválasztva, akkor 0°C külső hőmérséklet esetén a keringetett fűtési víz hőmérséklete 30°C, -20°C külső hőmérséklet esetén pedig ez az érték 60°C. Ha ekkor melegek érzik a szobahőmérsékletet, akkor lépjen be a kazán rendszerébe és válasszon másik fűtési görbét, pl. az 5-ös számút!

Erre azért van szükség, hogy megtalálja a házhoz a legmegfelelőbb fűtési görbét.

Egy konkrét példa:

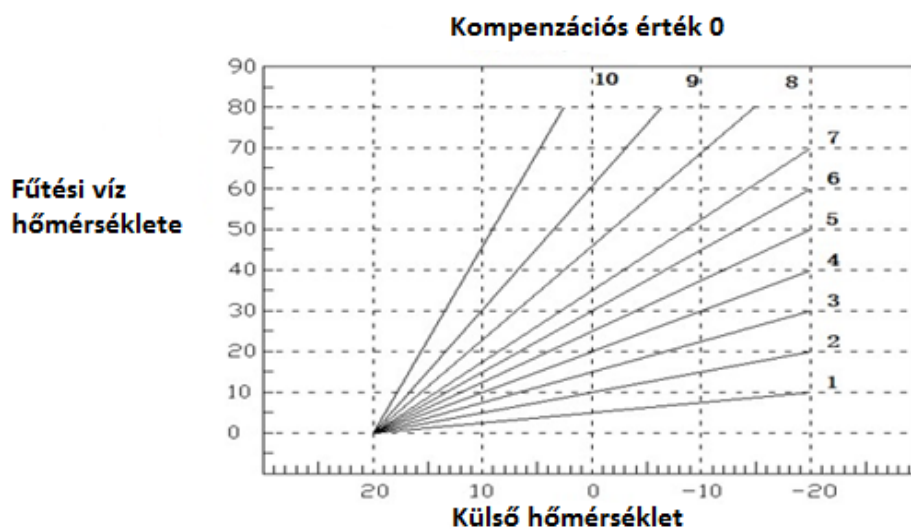
A görbe eltolása legyen 0. (a gyári beállítás 30 °C) Válasszon egy olyan fűtési görbét, ahol 0°C kinti hőmérsékletnél a fűtési víz hőfoka 35-45°C, -20°C kinti hőmérsékletnél pedig 60-70°C (6-os 7-es görbe (gyári beállítás a 6-os görbe)).

Ha beállította az ön szerint megfelelő fűtési görbét, akkor várjon legalább egy napot. Ha reggel a szobahőmérséklet +20°C alatt van, akkor a görbét eltolással módosítsa! Módosítás után ismét várjon egy napot, hogy tesztelhesse, valóban megfelelő-e a beállítás! (A fűtési görbe eltolása/kompenzációja a későbbiekben leírt menüben végezhető el.)

Megfelelő beállításokkal elérhető a kazán gazdaságos üzemelése kényelmes beltéri hőmérséklet mellett.

Figyelem! Ha a szoba hőmérséklete nem éri el a kívánt szintet, vagy túl lassan emelkedik, akkor növelje a görbe meredekségét!

- ❖ Ha a külső hőmérséklet változásával a benti hőmérséklet nem változik jelentősen, akkor a görbe megválasztása helyes.
- ❖ Ha a benti hőmérséklet emelkedik, amikor a külső hőmérséklet csökken, akkor válasszon alacsonyabb számú görbét, és ugyanez igaz fordítva is. Ábra.1




Ez a funkció lehetővé teszi, hogy a kazán a fűtési víz hőmérsékletét a külső hőmérséklet alapján határozza meg. Ez nagyon gazdaságos üzemelést biztosít.



1.4.7 Szerviz menü

Nyomja a „Reset” gombot 10 másodpercig, majd a „+” és „-” gombokkal válasszon a következő menüpontok közül: **FS**; **FE**; **HI** (kilépéshez nyomja a „Reset” gombot 10 másodpercig)

1.4.7.1 **HI** menüpont

Ez a menüpont lehetővé teszi a korábbi hibák visszanezését. A „+” és „-” gombokkal léptethet H1 és H9 között (H1 a legfrissebb és H9 a legrégebbi hiba), a  gombbal pedig megnézheti az egyes eseményekhez tartozó hibakódot.

1.4.7.2 **FE** menüpont

Ebben a menüben választhat **ELT** és **FE5** közül. Ha a **ELT**-re léptet és 3 másodpercig nyomja a  gombot, akkor a rendszer törli a tárolt hibakódokat. Ha a **FE5**-re léptet és 3 másodpercig nyomja a  gombot, akkor a rendszer törli a **FS** menüben beállítható összes paramétert és visszaállítja azokat alapértelmezettre.

1.4.7.3 **FS** menüpont

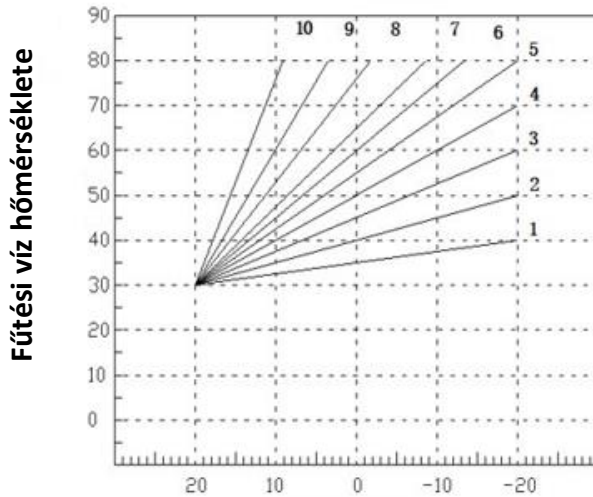
Ebben a menüben a következő paramétereket lehet beállítani:

Kód	Paraméter leírás	Beállítási lehetőségek	Alapértelmezés
P01	Szivattyú üzemelési ideje a fűtés leállítása után	1-20 perc	20 perc
P02	Fűtés bekapcsolási hőmérséklet különbség	5-20°C	15°C
P03	Padlófűtés bekapcsolási hőmérséklet különbség	5-10°C	8°C
P04	HMV fűtés bekapcsolási hőmérséklet különbség	5-10°C	5°C
P05	HMV beállítás	01: Van HMV 00: Nincs HMV	00
P06	Fűtési görbe eltolás	30-50°C	30°C
P07	Fűtési görbe kiválasztása	C01-C10, C--	C--
P08	Kazán teljesítmény beállítása	1-12?	6
P09	A08 hibakód figyelembe vétele	00: Ne vegye figyelembe 01: Vegye figyelembe	00
P10	Komfort fűtési mód (Hőmérséklet egyensúly)	01: Folytonos fűtés 00: fűtés leállítása 20 percre, a kívánt hőm. elérésekor	00
P11	Fűtési mód választás	00: Radiátoros rendszer 01: Padlófűtés	00
P12	HMV hőmérséklet	70-80°C	80

Fűtési görbe kompenzáció

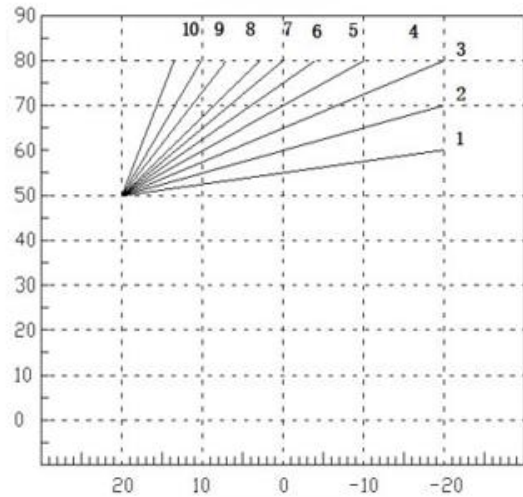
Ha a szobában nincs meg a kívánt hőmérséklet, vagy csak nagyon lassan melegszik fel, akkor szükséges lehet a fűtési görbe eltolása. A következő ábrák bemutatják, hogy az eltolás miként módosítja a görbét:

Kompenzációs érték: 30



Külső hőmérséklet

Kompenzációs érték: 50



Külső hőmérséklet

1.5 Hibák és megoldásaik

Ha a kijelzőn a következő hibajelzések közül valamelyik megjeleni, az azt jelenti, hogy nem működik a kazán. A blokkoló típusú hibakódokat manuálisan kell kitörölni, az automatikusan törlődő hibakódok, a hiba megszűnésével automatikusan törlődnek és a kazán üzemel tovább.

Hibakód	Leírás	Típus
A01	Elektromos szivárgás	Blokkoló
A02	AC kontaktor hiba	Blokkoló
A03	Hőmérséklet szabályzó hiba (Termosztát csatlakozási hiba)	Blokkoló
A06	A kazán hőmérséklet 90°C fölé emelkedett.	Blokkoló
A08	Hőmérséklet érzékelő hiba: 5 perc fűtés alatt kevesebb, mint 3 vagy több mint 40 °C változás az érzékelt hőmérsékletben)	Blokkoló
F10	Fűtési NTC szenzor hiba (rövidszár vagy szakadás)	Automatikusan törlődő
F13	Külső hőmérséklet szenzor hiba (rövidszár vagy szakadás)	Automatikusan törlődő
F14	Indirekt HMV tároló hőmérséklet szenzor hiba (rövidszár vagy szakadás)	Automatikusan törlődő
F37	Víznyomás hiba	Automatikusan törlődő
F41	Keringetési hiba (a hőmérsékletváltozás meghaladta a beállított értéket, a hiba a szivattyú meghibásodására utal)	Automatikusan törlődő

1.6 Funkciók

A: Hőmérséklet beállítás és vezérlés

1. Fűtési hőmérséklet beállítás: 30-80°C

Kapcsolási különbség (beállított hőm. képest): 5-20°C

2. Padlófűtés hőmérséklet beállítás 30-60°C

Kapcsolási különbség (beállított hőm. képest): 5-10°C

3. HMV hőmérséklet beállítás: 30-60°C

Kapcsolási különbség (beállított hőm. képest): 5-20°C

B: Fagyvédelmi funkció

Fagyvédelem első lépés: Ha a rendszerben a víz hőmérséklete 8°C-ra vagy az alá csökken, akkor bekapcsol a szivattyú és addig keringeti a vizet, amíg 10°C-ra vagy az fölé emelkedik. A kijelzőn ekkor „FD” jelenik meg.

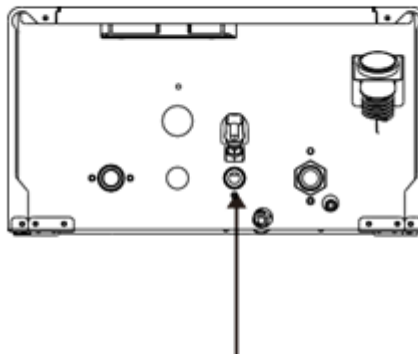
Fagyvédelem második lépés: Ha a rendszerben a víz 5°C-ra vagy az alá csökken, akkor bekapcsol a fűtés és 30°C-ig fűti a rendszert. Ezt követően a kijelzőn az aktuális hőmérséklet jelenik meg.

C: HMV funkció

Ha a P05 paramétert 01-re állította, akkor a  gomb 3 másodpercig való megnyomásával tudja ki/be kapcsolni az indirekt HMV tároló fűtését.

1.7 Vízenszer feltöltése

A kazán fel van szerelve egy manuális töltőszelleppel. Az üzemeltetés során előfordulhat, hogy a kazánban a víznyomás 1 bar alá csökken. Rendszeresen ellenőrizze, a kazán alján lévő nyomásmérő segítségével és amennyiben azt látja, hogy 1 bar alá csökkent a víznyomás, akkor töltse fel a rendszert 1-1,5 bar közé. (Ha nyitott fűtési rendszerre van kötve a kazán, akkor is minimum 1 bar nyomásnak kell lennie!)



Töltőszelep

2. Telepítés

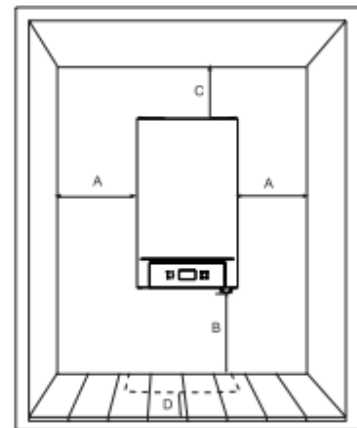
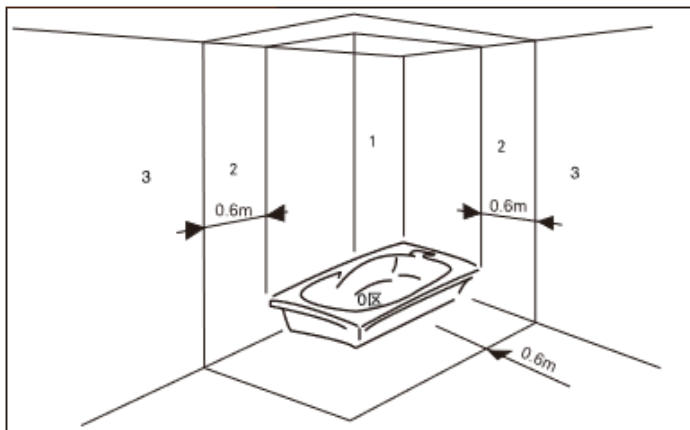
2.1 Üzemeltetési körülmények és telepítési hely

A villamoshálózathoz való csatlakozást a helyi szabványoknak megfelelően, szakembernek kell végrehajtania, ez feltétele a garanciának! Ajánlott a fűtési rendszert szakemberrel terveztetni és kiépíttetni! Kérjük, amennyiben a bekötéssel és üzemeltetéssel kapcsolatban kérdés merül fel, keresse fel a forgalmazót! A villamos hálózatra való rákötésnél telepíteni kell egy olyan kapcsolót, mely minden pólust megszakít és a kapcsoló a kapcsolt szálakat legalább 3 mm-re választja el egymástól! A kazánt jól hozzáférhető helyre kell telepíteni, hogy a későbbiekben a karbantartásokat és az esetleges javításokat könnyen el lehessen végezni. A kazán körüli minimum távolságokat az alábbi ábra szemlélteti.

A kazánt úgy tervezték, hogy képesítés nélkül üzemeltethető legyen. Az üzemeltető nem javíthatja, nem szedheti szét és csak a számára engedélyezett karbantartást végezheti el a kazánon. A kazánon tilos módosítást végrehajtani!

A kazánhoz oda kell vezetni és be is kell kötni a hálózati vizet, a fűtési rendszer feltöltése, utántöltése céljából. A kazánt sima falfelületre kell telepíteni.

A kazánt $+5^{\circ}\text{C}$ és $+40^{\circ}\text{C}$ között és maximum 85% páratartalom mellett szabad üzemeltetni. A kazánt nem szabad telepíteni az alábbi ábrán jelölt 0, 1, és 2-es zónákba.

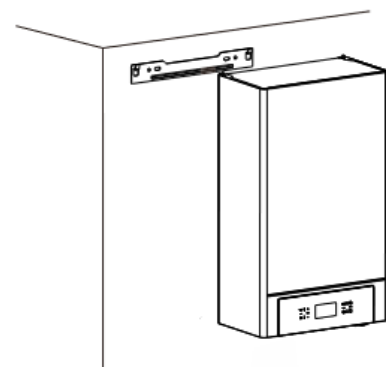


	Minimum	Ajánlot
A	3 cm	15 cm
B	10 cm	30 cm
C	10 cm	20 cm
D	15 cm	>25 cm

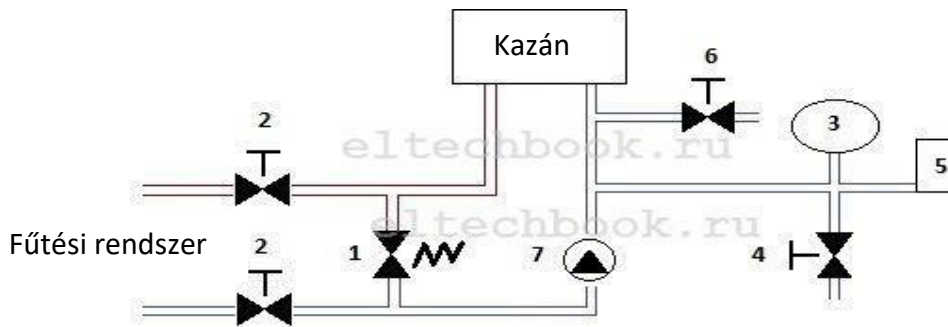
A kazán megfelelő elhelyezése előfeltétele a biztonságnak és feltétele a garanciának is!

2.2 Kazán felszerelése

A kazánt a falra, a csomagban mellékelt függesztőelem, valamint a tiplik és csavarok segítségével az ábrán látható módon fel kell akasztani. A kazán burkolata csavarokkal van erősítve a hátlaphoz, így a kazán felszerelt állapotban is könnyen levehető.



2.3. Cső csatlakozások

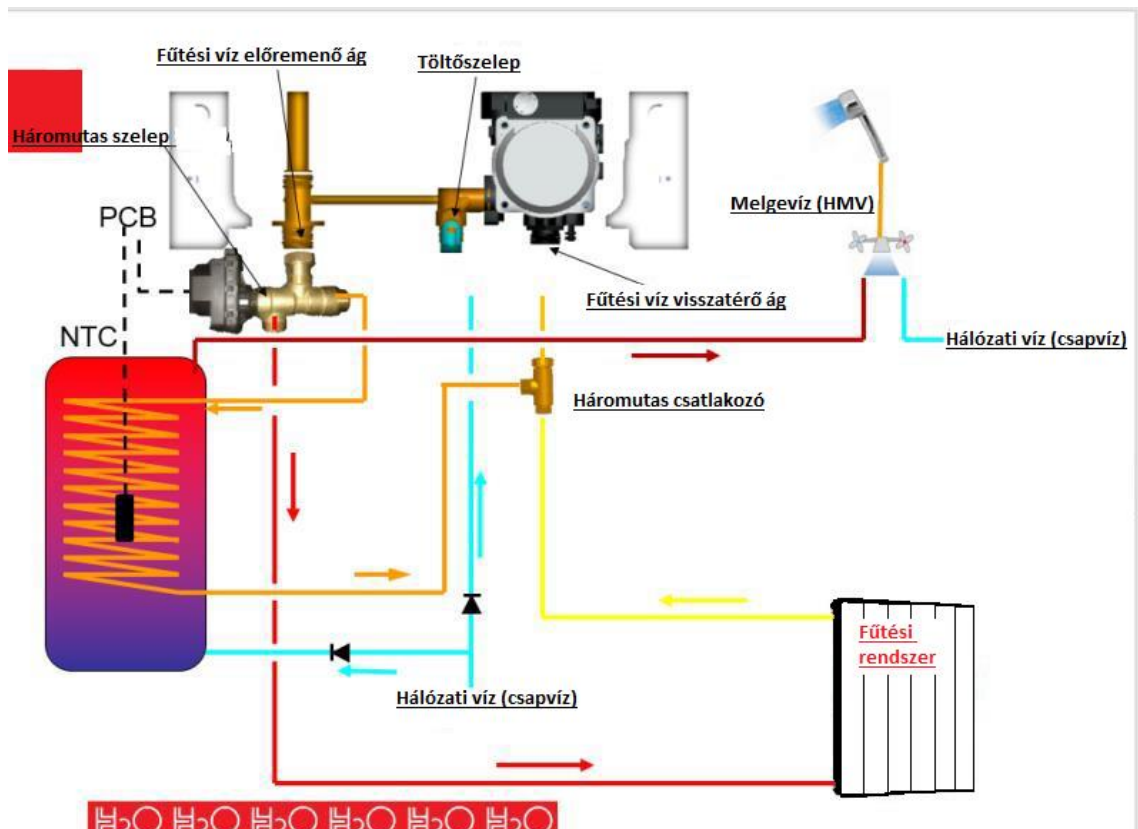


1. Kerülő szelep; 2. Elzáró szelepek; 3. Biztonsági csoport; 4. Töltőszelep; 5. Plusz táglási tartály (szükség esetén); 6. Leeresztő szelep; 7. Plusz keringető szivattyú (Szükség esetén)

Mielőtt a csöveket rákötné a kazánra, gondosan tisztítsa meg a csatlakozási pontokat! A biztonsági szelepet kösse be a lefolyóba, hogy a túlnyomás esetén távozó víz ne áztassa el a falat! Ha a fűtési rendszer termosztatikus szelepeket tartalmaz, ügyelni kell rá, hogy ne állhasson fel olyan helyzet, hogy megszűnik a keringetés.

A fűtési rendszerre hátrányosan hat, ha kemény vízzel van feltöltve. Szükség esetén alkalmazzon vízlágyítót, ellenkező esetben káros lerakódások képződhetnek a rendszerben! Már néhány milliméteres lerakódás is a kazán fűtőbetétein, okozhat olyan szintű hővezetés csökkenést, hogy a kazán túlmelegedhet. Ha a rendszer nagyon hosszú (nagy vízkapacitású), akkor különösen ajánlott a víz kezelése.

A kazán saját fagyvédelmi funkcióval rendelkezik, ez azt jelenti, hogy ha a rendszerben a víz 6°C alá hűl, akkor a kazán elkezd fűteni. Ha a kazán nincs áram alatt, akkor ez a funkció nem fog működni.



Szükség esetén használhat fagyálló folyadékot, de csak olyat, amely biztosan nem károsítja a kazán hőcserélőit és fűtőbetéteit. Nem fűtési rendszerekhez tervezett fagyállók használata szigorúan TILOS!

A szűrőket, ülepítőket rendszeresen tisztítani kell. Mielőtt feltöltené a rendszert, a tágulási tartály levegő nyomását ellenőrizni kell (általában 1-1,3 bar).

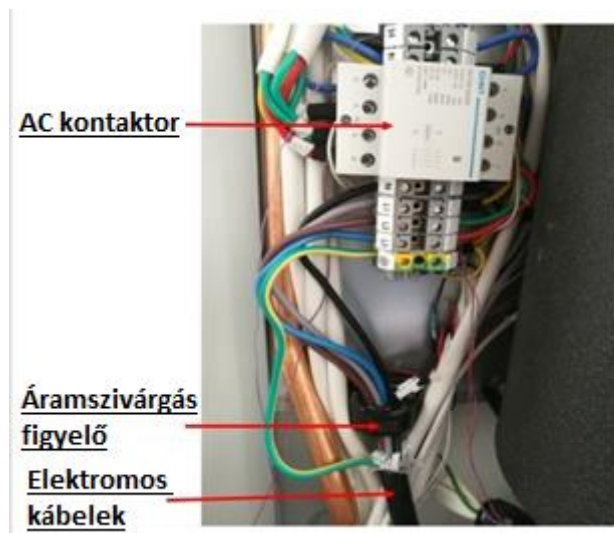
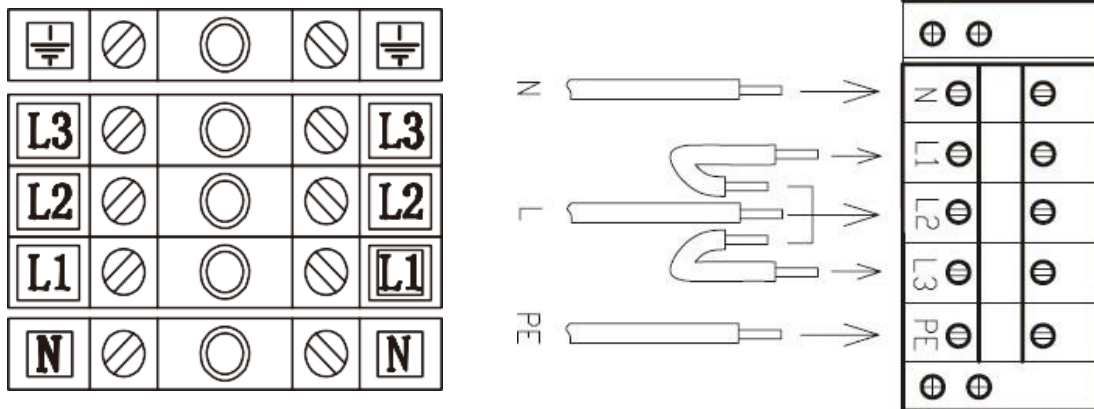
2.4. Elektromos bekötés

Tápkábel bekötése

Az elektromos bekötéseket mindenképpen szakembernek kell elvégeznie! A kábelezésnél ügyelni kell, a megfelelő keresztmetszetre, valamint arra, hogy a kazán mellett biztosítani kell egy megszakítót, amely minden pólust (legalább 3 mm-re) megszakítja!

Ügyelni kell rá, hogy a csatlakozók csavarjai megfelelően meg legyenek húzva.

Egyfázisú bekötés:



Az egyfázisú bekötésnél a fenti ábra szerint kell eljárni.

Minimális vezeték méret: 3x10mm2!

Fontos, hogy az elektromos vezetékeket át kell húzni az áramszivárgás érzékelő tekercsen (a mullavezetőt is)!

Háromfázisú bekötés:

Háromfázisú bekötés esetén a fázisokat L1, L2, L3, a jelölés szerint kell csatlakoztatni.

Az elektromos vezetékeket ez esetben is át kell vezetni az áramszivárgás érzékelőn.

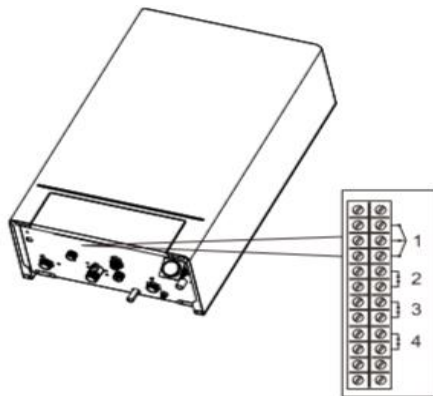
FIGYELEM! Ha a nulla vezetőt nem vezeti át az áramszivárgás érzékelőn, akkor a kazán A01 hibakódot fog írni!

Egyszerűbb és bonyolultabb vezérlő egységek, mint például a programozható vezérlők (napi és/vagy heti program) vagy a szobatermosztátok vásárolhatók az elektromos kazán gyártójától vagy forgalmazójától. Ahhoz hogy az elektromos kazán megfelelően működjön szükséges, hogy a szobatermosztát kimeneten megjelenő feszültséget a kazán vezérlése visszakapja, ez azt is jelenti, hogy egyéb külső feszültséget ezekre a pontokra csatlakoztatni tilos. A szobatermosztát kimenet maximálisan megengedhető terhelése: 230 V; 0,1 A.

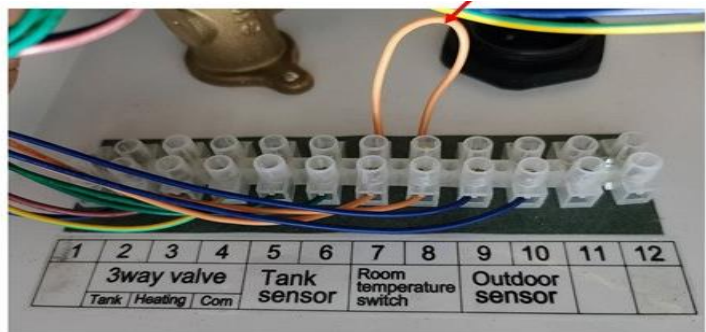
A szobatermosztát vagy a külső vezérlő érintkezői mindig legyenek tiszták. A kimeneti feszültség (230V) károsíthatja az elektromos áramköröket. Ezek használatakor kerülni kell azt, hogy az eszközök betáplálása a kazán részéről legyenek bekötve A megtáplálásukat elkülönített helyről kell venni vagy a saját elemeikkel kell működtetni azokat.

FIGYELEM! A GYÁRTÓ NEM VÁLLAL FELELŐSSÉGET, A HELYTELEN TELEPÍTÉSBŐL ADÓDÓ KÁROKÉRT!

Kazán indítása:



1. 3 utas váltólep
2. HMV hőm. érzékelő (NTC)
3. Szobatermosztát
4. Külső hőmérséklet érzékelő



Az első indítás előtt:


- Ellenőrizze a víznyomást
- Ellenőrizze az áramellátást
- Nyissa ki az összes radiátorszelepet

Indítsa el a kazánt:

Helyezze áram alá, állítsa téli üzemmódra, a termosztát, vagy a kazán belső programjával indítsa a fűtést. Ha minden biztonsági berendezés csatlakoztatva van, a kazán fűteni kezd.

Fontos! A kazánban az első üzemeltetés során csökkenhet a víznyomás, ezt ellenőrizni kell és szükség esetén emelni kell a víznyomáson!

Kazán leállítása:

A kazán leállhat, ha a termosztát vagy a beállított fűtés időzítés úgy kívánja. Amennyiben ön szeretné leállítani a kazánt, akkor nyomja a  gombot 5 másodpercig. Ekkor a kazán le fog állni.

FIGYELEM! Ha a kazánt úgy állítja le, hogy megszünteti az áramellátást, az károsíthatja azt és nem fognak működni a biztonsági berendezések sem!

3. Karbantartás

Azt javasoljuk, hogy évente végeztesse el a kazán karbantartását!

Egy professzionális karbantartás során le kell ellenőrizni az elektromos csatlakozásokat, a cső csatlakozásokat, a biztonsági szelepet, a légtelenítő szelepet, a szivattyút és a kazán összes funkcióját.

A karbantartást szakembernek kell elvégeznie, ezzel kapcsolatban keresse fel a forgalmazót!

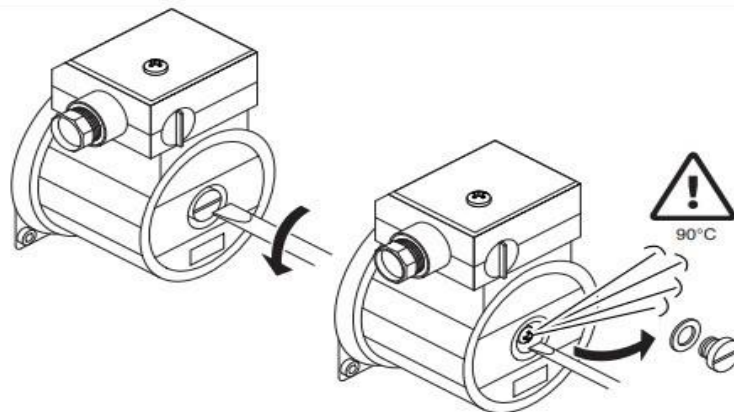
A felhasználónak üzemeltetés során a víznyomást kell rendszeresen ellenőriznie és szükség esetén utántölteni a fűtési rendszert.

Letapadt szivattyú elindítása:

Hosszú állás, vagy szennyeződés hatására előfordulhat, hogy a szivattyú letapad és saját erejéből nem tud elindulni.

Ebben az esetben a következők szerint járjon el:

- Védje az alkatrészeket a szivárgó víztől!
- Óvatosan tekerje ki a külső csavart!
- Alatta találja a tengely végét, óvatosan mozgassa meg a tengelyt!
- Ha fel van melegedve a szivattyú, hagyja lehűlni!
- Indítsa el a szivattyút, majd ha már üzemel, akkor tekerje vissza a záró csavart!
- Rövid üzemeltetés után ellenőrizze a fűtési rendszerben a víznyomást és szükség esetén töltsze fel!



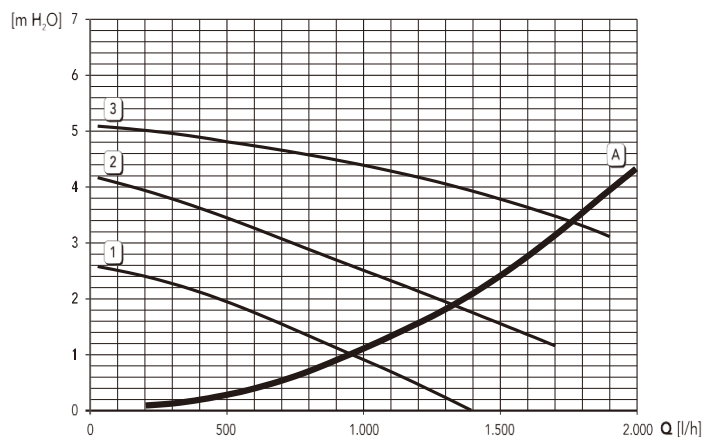
0010010268-001

4.4. Szivattyú üzemelési diagram:

A: Fűtési rendszer jellemzője

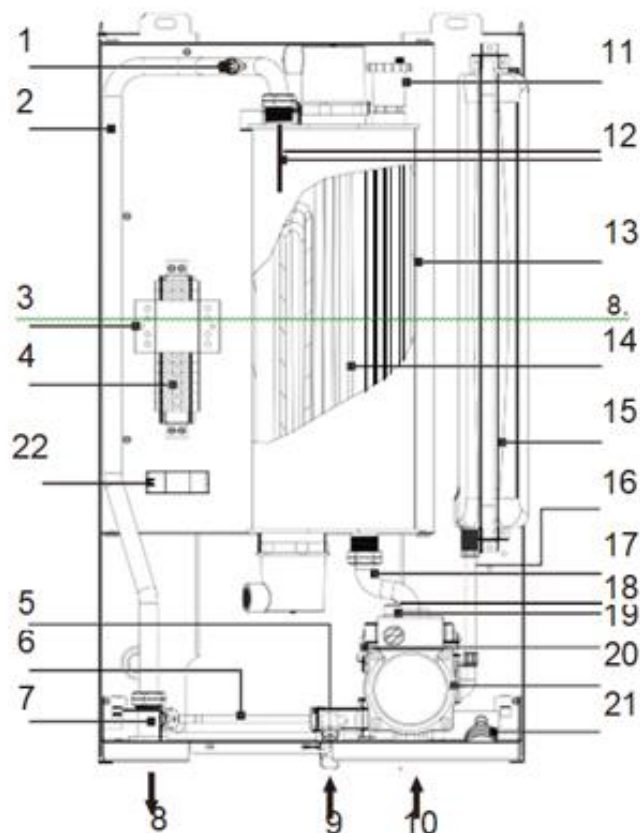
1;2;3: Szivattyú karakterisztika

A szivattyú karakterisztikáját a szivattyú házán lévő kapcsolóval tudja módosítani!

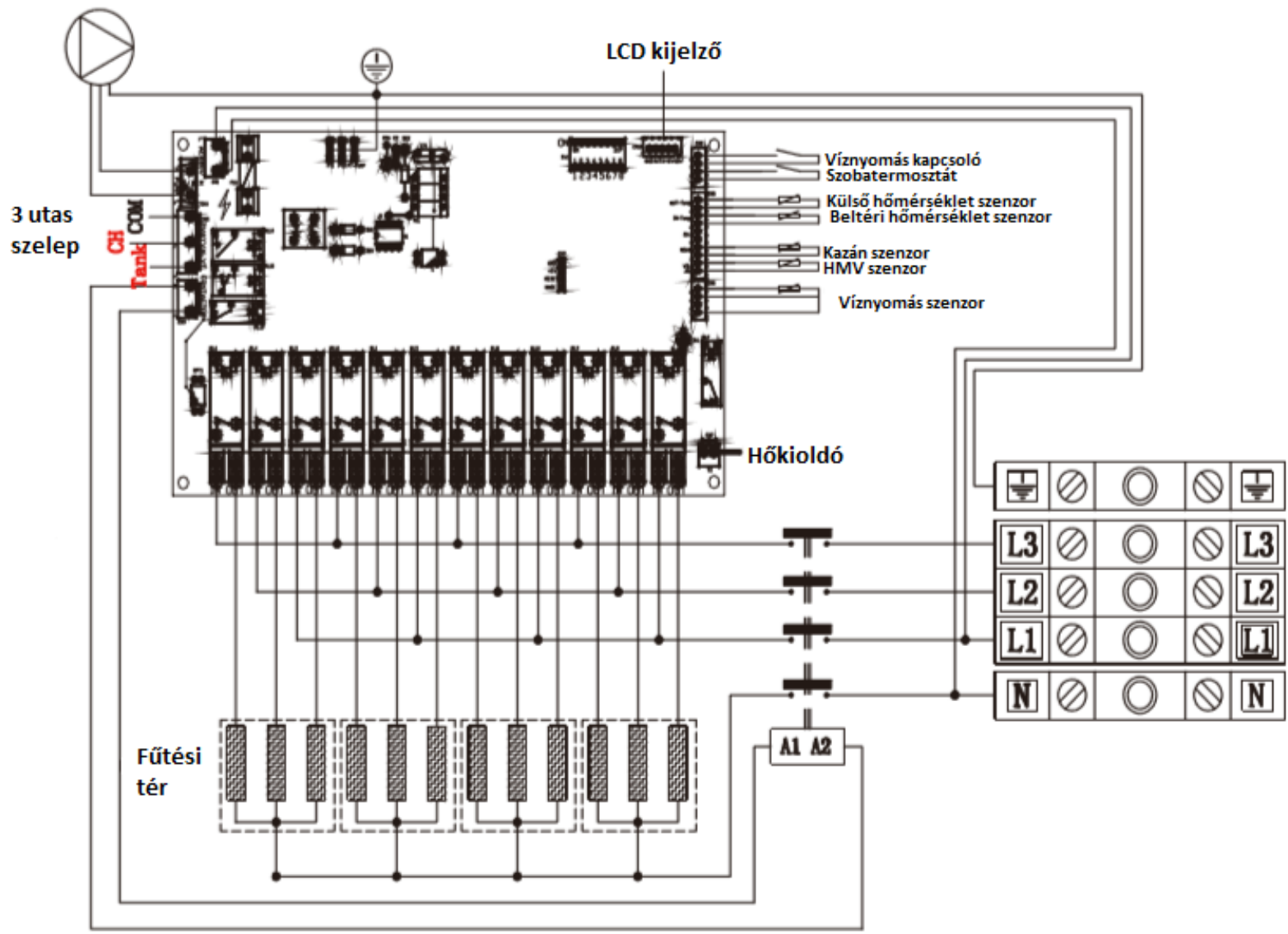


Specifikáció

1. Hőkorlátozó
2. Fűtési víz
3. AC kontaktor
4. Bekötési terminál
5. töltőszelep
6. Túlnyomás levezető
7. Leeresztő szelep
8. Fűtési víz előremenő ág
9. Hálózati víz (csapvíz)
10. Fűtési víz visszatérő ág
11. Automata légtelenítő szelep
12. Kazánszenzor
13. Fűtési víztartály
14. Fűtőbetétek
15. Tágulási tartály
16. Tágulási tartály csöve
17. Fűtési víz visszatérő ág
18. Biztonsági szelep
19. Víznyomás szenzor
20. Szivattyú
21. Nyomásmérő
22. Áramszivárgás figyelő tekercs



Feszültség	V	1x230+N+PE/50Hz	3x230/400V+N+PE/50Hz
Áramerősség	A	41	14
Névleges teljesítmény	kW	9	9
Hatékonyág	%	99,5	99,5
Max kazán hőfok	C	80	80
Szivattyú max nyomás	kPa	50	50
Tágulási tartály térfogat	L	6	6
Tágulási tartály nyomás	kPa	80	80
Max víznyomás.	kPa	300	300
Kívánt víznyomás	kPa	100-170	100-170
IP védettség		IP-40	IP-40
Fűtés- csatlakozás		3/4"	3/4"
Víz töltés csatlakozás		1/2"	1/2"
Fűtőbetétek	kW	6x1,5	6x1,5



Nyomtatásból vagy elírásból eredő hibákért felelősséget nem vállalunk. Az ábrák és a képek tájékoztató jellegűek. Az importőr fenntartja a jogot a tartalom megváltoztatására.

Kizárólagos magyarországi forgalmazó, és a garanciális kötelezettségeket ellátja:

Cégnév: BOKOPRI Kft.
Székhely: HU-6500 Baja, Mártonszállási út 10.
Adószám: 14727667-2-03

Elérhetőség: szerviz@biokopri.hu
Web: www.biokopri.hu

BOKOPRI
Megújuló energia és fűtéstechnika