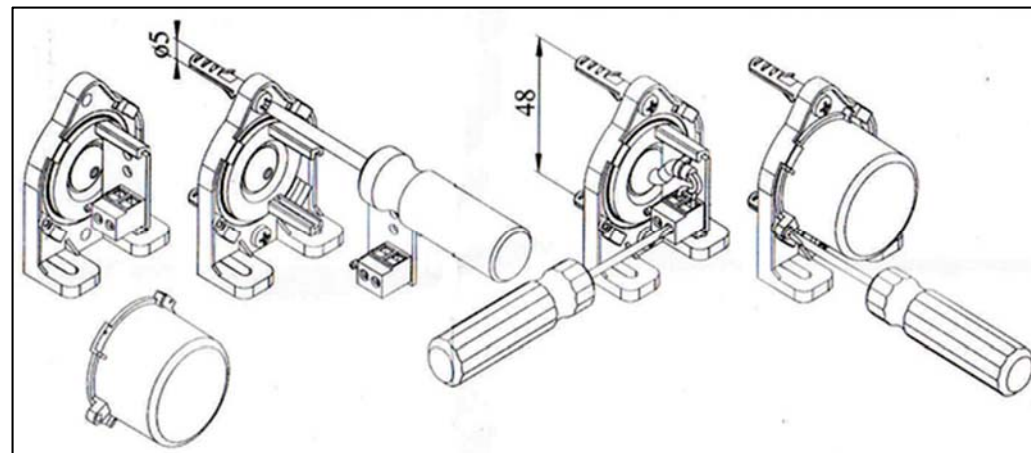
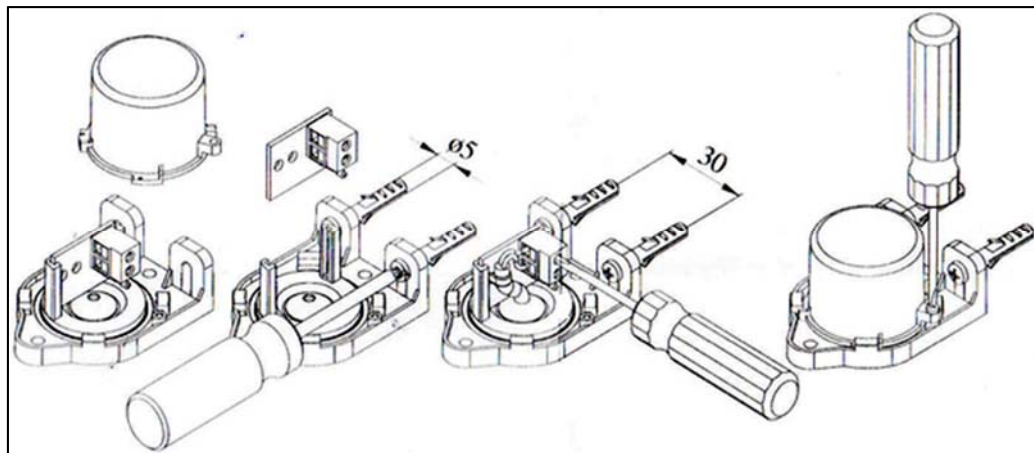


## KÜLSŐ HŐMÉRSÉKLET-ÉRZÉKELŐ - 0SONDAES01



Az 0SONDAES01 külső hőmérséklet-érzékelő az alábbi készüléktípusokhoz alkalmazható:

Antea, Formentera, Itaca, Nias, Tahiti, Giava, Madeira, Maui

A külső hőmérséklet érzékelőt a precízebb működés érdekében ajánlott alkalmazni.

A külső érzékelőt az épület Észak- Észak-keleti homlokzatára ajánlott felszerelni, szélsőséges behatások ellen védett helyre. Ne szerelje az érzékelőt ablaknyílásba, szellőzőnyíláshoz vagy egyéb hőforráshoz. Bekötéséhez legalább 0,35 mm<sup>2</sup> átmérőjű, duplán szigetelt vezetékot kell alkalmazni.

