



Deltacalor törölköző szárítós radiátorok

A 21. századra szabva



Deltacalor Electro

Elektromos radiátor
hagyományos formában.



Deltacalor Dinamic Plus

Kihajtható radiátor taggal elektromos és fűtési
rendszerre csatlakoztatható (Hydro) változatban.



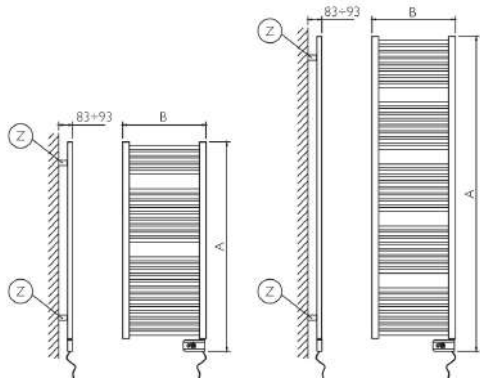
Deltacalor Papillon Double

2 db kihajtható radiátor taggal
elektromos változatban.

BIOKOPRI KFT.

A Deltacalor márka kizárólagos hazai forgalmazója
6500 Baja, Mártonszállási út 10. • 06 79 320-058 • info@biokopri.hu • www.biokopri.hu

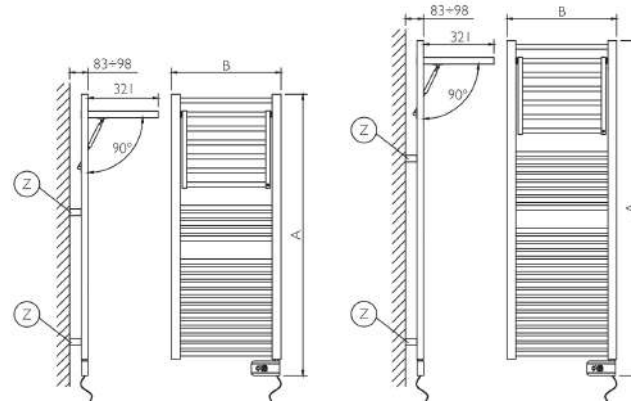
BIOKOPRI
Megújuló energia és tüzeléstechnika



Deltacalor Electro 500 W / 750 W

Elektromos radiátor hagyományos formában

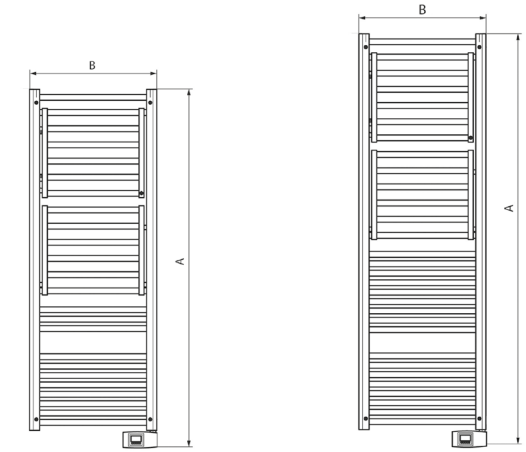
| | | | |
|-------------------------------|-------|----------|----------|
| Tagok száma | db | 18 | 27 |
| Szélesség (B) | mm | 500 | 500 |
| Mélység | mm | 83 | 83 |
| Magasság (A) | mm | 992 | 1251 |
| Súly | kg | 12,3 | 16,7 |
| Teljesítmény | W | 500 | 750 |
| Elektromos csatlakozás | V/Hz | 230 / 50 | 230 / 50 |
| Elektromos áramerősség | Amper | 2,2 | 3,3 |
| Szigetelési osztály | | II. | II. |
| Érintésvédelem | | IP 44 | IP 44 |
| Tápkábel hossza | cm | 70 | 70 |



Deltacalor Dinamic Plus 500 W / 750 W

Kihajtható radiátor taggal elektromos és fűtési rendszerre csatlakoztatható (*Hydro) változatban

| | | | |
|---|-------|----------|----------|
| Tagok száma | db | 16+6 | 23+6 |
| Szélesség (B) | mm | 500 | 500 |
| Kötéstávolság (*Hydro) | mm | 450 | 450 |
| Mélység zárt | mm | 83 | 83 |
| Mélység nyitott | mm | 404 | 404 |
| Magasság (A) | mm | 1283 | 1528 |
| Magasság (A) (*Hydro) | mm | 1150 | 1545 |
| Súly | kg | 14,6 | 19 |
| Teljesítmény elektromos | W | 500 | 750 |
| Teljesítmény (*Hydro zárt taggal) | W | 559 | 680 |
| Teljesítmény (*Hydro nyitott taggal) | W | 609 | 730 |
| Elektromos csatlakozás | V/Hz | 230 / 50 | 230 / 50 |
| Elektromos áramerősség | Amper | 2,2 | 3,3 |
| Szigetelési osztály | | II. | II. |
| Érintésvédelem | | IP 44 | IP 44 |
| Tápkábel hossza | cm | 70 | 70 |



Deltacalor Papillon Double 500 W / 750 W

2 db kihajtható radiátor taggal elektromos változatban

| | | | |
|-------------------------------|-------|----------|----------|
| Tagok száma | db | 12+6+6 | 18+6+6 |
| Szélesség (B) | mm | 500 | 500 |
| Mélység zárt | mm | 83 | 83 |
| Mélység nyitott | mm | 404 | 404 |
| Magasság (A) | mm | 1274 | 1623 |
| Súly | kg | 16,6 | 21 |
| Teljesítmény | W | 500 | 750 |
| Elektromos csatlakozás | V/Hz | 230 / 50 | 230 / 50 |
| Elektromos áramerősség | Amper | 2,2 | 3,3 |
| Szigetelési osztály | | II. | II. |
| Érintésvédelem | | IP 44 | IP 44 |
| Tápkábel hossza | cm | 70 | 70 |



Első osztályú kényelem alapfelszereltségben

Az elektromos változatok alapfelszereltségben LCD kijelzővel és gyermekzárral ellátott programozható termosztáttal szereltek (7 nap / 24 óra).

5 év radiátor test és 2 év teljeskörű garanciával.

Többféle üzemmód, sokoldalú felhasználás

- Comfort
- Economy
- Gyors és időzített felfűtés
- Fagyvédő üzemmód