



RUBYNOR ECOSTAR 12/18/24/30/35 KW
pellet tüzelésű kazán

Összeszerelési és használati útmutató



RUBYNOR ECOSTAR AUTO 12/18/24/30/35 KW
pellet tüzelésű kazán

Összeszerelési és használati útmutató

Mareli

A jelen útmutató előírásainak betartása a felhasználó javát szolgálja, és ez a garancia (jótállás) egyik feltétele.

BIZTONSÁGI ELŐÍRÁSOK:

- Ezt a készüléket korlátozott fizikai, érzékszervi vagy mentális képességekkel rendelkező emberek (beleértve a gyermekeket) nem használhatják. A telepítést megfelelően képzett szakemberek, és/vagy a „Mareli Systems” engedélyével kell elvégezni.
- A kályha telepítésének helyét és módját a biztonsági előírásokkal összhangban gondosan kell megválasztani. A kályhát tűzveszélyes tárgyaktól távol kell elhelyezni. Bármely művelet megkezdése előtt a felhasználónak el kell olvasnia és teljes mértékben meg kell értenie a használati útmutatót. A helytelen beállítás veszélyes körülményeket és / vagy a kályha helytelen működését okozhatja!
- Ne mossa ki a kályhát vízzel! A víz bejuthat a kályha belsejébe, károsíthatja az elektronikát és áramütést okozhat;
- Ne szárítson ruhát a kályhán! Minden ruha tartót a kályhától távol kell elhelyezni. **TÜZVESZÉLY!**
- A felhasználó teljes mértékben felelős a termék megfelelő használatáért, ami mentesíti a vállalatot a felhasználói hibák, helytelen magatartás vagy mulasztások felelősségétől!
- Bármilyen beavatkozás vagy csere, amelyet illetéktelen személyek végeznek vagy nem eredeti alkatrészeket használnak, kockázatos lehet a termékre, a felhasználó számára, és felmentheti a gyártót, illetve forgalmazót minden felelősség alól;
- A kályha legtöbb felülete rendkívül forró (az ajtó fogantyúja, üveg, füstcső stb.). Mielőtt érintkezne ezekkel a részekkel vegyen fel hőálló kesztyűt, és győződjön meg róla, hogy az önnél lévő eszközök hőállóak;
- Semmi esetre sem szabad begyújtani nyitott ajtónál, vagy betört üveg esetén;
- A terméket csatlakoztatni kell egy hatékony megfelelő védőföldeléssel ellátott rendszerhez. (Földelni kell);
- Kapcsolja ki a kályhát meghibásodás vagy üzemzavar esetén;
- Minden sikertelen begyújtási után az égetőben levő elégetlen pelletet az új begyújtás előtt el kell távolítani;
- A termék telepítésekor be kell tartani az összes tűzbiztonsági követelményt
Ha tűz van a füstcsőben, kapcsolja ki a kályhát, húzza ki a tápkábelt, és ne nyissa ki az ajtót!
Hívjon illetékes, hivatalos szervizt!;
- Ha a gyújtórendszer meghibásodik, ne gyújtsa be a kályhát más módszerrel;
- Rendszeresen ellenőrizze és tisztítsa a füst kivezetést (füstcső csatlakozás);
- A pellet kályha nem tűzhely;
- A pellet tároló fedelét mindig tartsa zárva;

BIZTONSÁGI TÁVOLSÁGOK:

A termék beszerelésekor be kell tartani a legalább 600 mm biztonságot. Ez a távolság a B vagy C tűzveszélyességi osztályba tartozó anyagokra vonatkozik. A biztonságotos távolság megduplázódik, ha a közelben lévő anyag eléri a C3 gyúlékonysági besorolást.

1. berendezés célja:

A kályha pellettel fűti a háztartást és a nyilvános helyiségeket. A kályha acél víztérrel van felszerelve, amely olyan fűtési rendszerekhez lett tervezve, amelyek vízhőmérséklete legfeljebb 90° C, és legfeljebb 0,15 Mpa nyomáson üzemel. A tesztek 0,3Mpa nyomáson hajtják végre. A kályhát A-osztályú pellethez tervezték (DIN plusz 51731) amelyet az alábbiak jellemeznek:

- Anyaga 100% fa;
- Átmérője $\Phi 6/8$ mm;
- Hossza 20-30mm;
- Energiatartalma 5.2 kW/kg;
- Hamutartalom < 8%;



Az ajánlottól eltérő tulajdonságokkal rendelkező pellet használata a kályha teljesítményének csökkenését, instabil működését eredményezheti.

Mi a pellet?

A pellet különféle gyártásából származó, préselt fahulladék.

Ez a fajta tüzelőanyag környezetbarát, mivel a gyártási folyamatban nem adnak hozzá agglutináló szereket (ragasztók, gyanták és mások). A pellet egységét a lignit garantálja -természetes összetevője maga a fa. Míg a fa energiatartalma 4,4 kW / kg (15% nedvességtartalom 18 hónapos szárításnál), a pelleté 5,2 kW / kg.



Infó: A kályha megfelelő működésének biztosítása érdekében a pelletet száraz helyen kell tárolni!

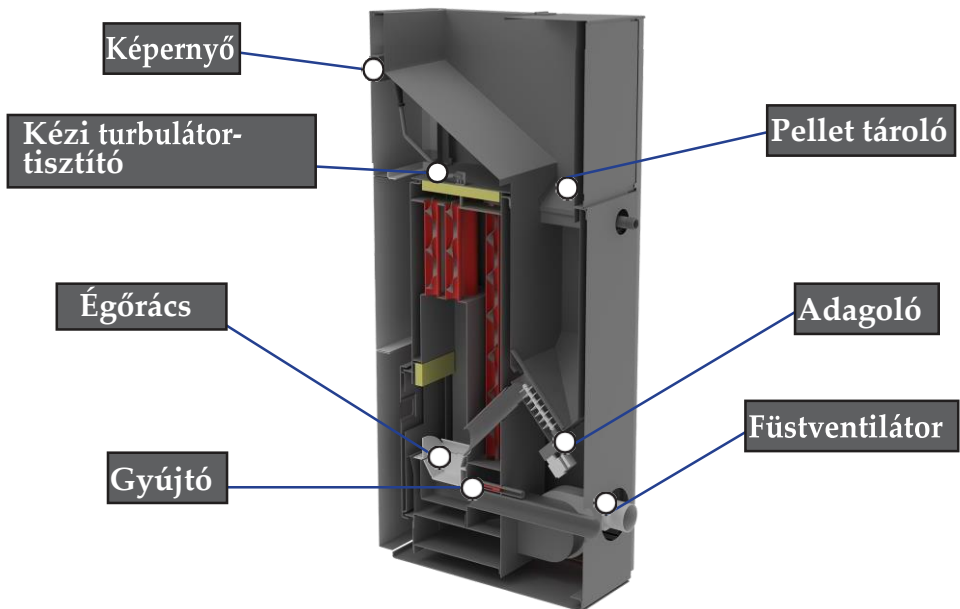
A pellet utántölthető üzemelés közben is a következő lépésekkel:

1. Nyissa ki a tárolót a kályha tetején;
2. Töltse fel a tárolót nem éghető betöltő segítségével;
3. Csukja be a tároló fedelét;

Figyelem!!! Használjon kesztyűt! Vigyázzon a forró felületekkel!

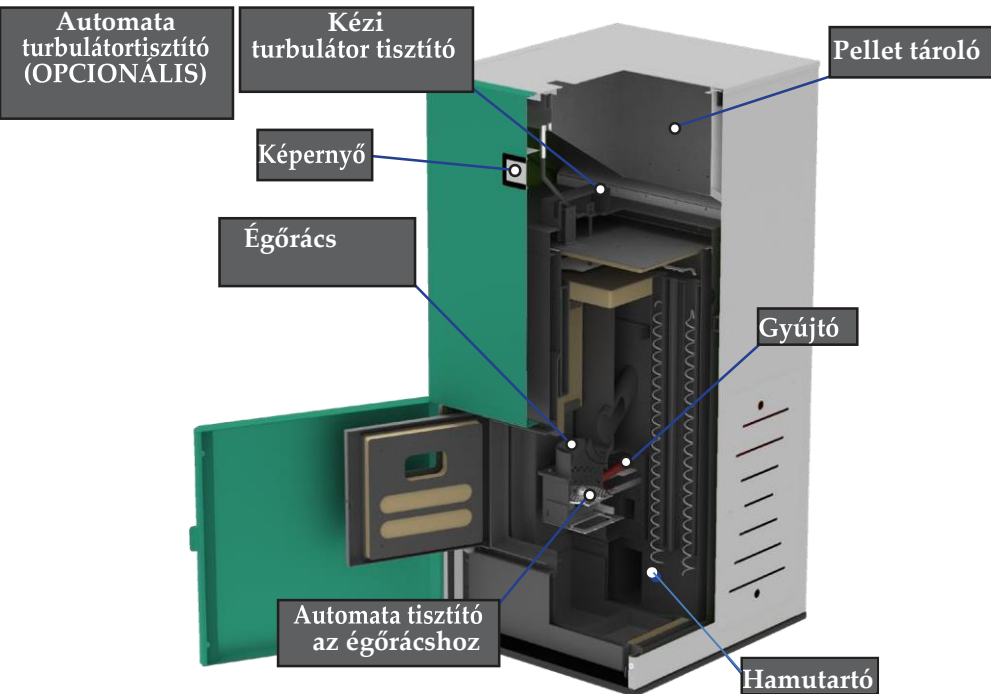
2. TECHNIKAI ADATOK

Maximális teljesítmény	KW	12	18	24	30	35
Fűthető légtér	m ³	250	350	500	600	700
Magasság	mm	1485	1415	1415	1515	1515
Szélesség W	mm	529	578	578	638	638
Mélység D	mm	750	765	765	770	770
Pellet tartó kapacitása	kg	100	100	100	100	100
Friss levegőcső	φ mm	48	48	48	60	60
Füstcső	φ mm	80	80	80	80	80
Tömeg	kg	220	220	220	245	245
Tüzelőanyag fajta		Pellets Φ6-Φ8	Pellets Φ6-Φ8	Pellets Φ6-Φ8	Pellets Φ6-Φ8	Pellets Φ6-Φ8
Kémény-huzat	Pa	12	12	12	12	12
Elektromos fogyasztás	W	60/310	60/310	60/310	60/310	60/310
Áramellátás	V/Hz	230/50	230/50	230/50	230/50	230/50
Vízter kapacitás	l	30	48	48	65	65
Üzemi nyomás	bar	0,5-2,0	0,5-2,0	0,5-2,0	0,5-2,0	0,5-2,0
Környezeti hőmérséklet	°C	5-40	5-40	5-40	5-40	5-40
Páratartalom 30 °C hőmérsékleten	%	85	85	85	85	85
Hatásfok	%	>94	>95	>95	>93	>93
Co kibocsátás	Mg/m ³	<320	<300	<300	<300	<300
A füstgáz hőmérséklete	°C	110	125	125	147	147
Max. vízhőmérséklet	°C	90	90	90	90	90



ECOSTAR AUTO

Maximális teljesítmény	KW	12	18	24	30	35
Fűhető légtér	m ³	250	350	500	600	700
Magasság H	mm	1465	1465	1565	1565	1565
Szélesség W	mm	600	600	680	680	680
Mélység D	mm	795	795	795	795	795
Pellet tároló kapacitása	kg	100	100	100	100	100
Füstcső	φ mm	80	80	80	80	80
Tömeg	kg	320	320	360	360	360
Tüzelőanyag fajta		Pellets Φ6-Φ8	Pellets Φ6-Φ8	Pellets Φ6-Φ8	Pellets Φ6-Φ8	Pellets Φ6-Φ8
Kémény-huzat	Pa	12	12	12	12	12
Elektromos fogyasztás	W	60/350	60/350	60/350	60/350	60/350
Áramellátás	V/Hz	230/50	230/50	230/50	230/50	230/50
Vízter kapacitás	l	38	38	50	50	50
Üzemi nyomás	bar	0,5-2,0	0,5-2,0	0,5-2,0	0,5-2,0	0,5-2,0
Környezeti hőmérséklet	°C	5-40	5-40	5-40	5-40	5-40
Páratartalom 30 °C-on	%	85	85	85	85	85
Energiaátalakítási hatékonyság	%	>95	>95	>94	>94	>93
Co kibocsátás	mg/m ³	<320	<300	<300	<300	<300
Füstgáz hőmérséklet	°C	94	96	99	91	93
Max. víznyomás	°C	90	90	90	90	90



3. Telepítés

3.1 Általános feltételek.

A készülék biztonságos üzemeltetésére vonatkozó összes nemzeti, regionális és európai követelményt be kell tartani a telepítés és az üzemeltetés során.

A telepítés előtt biztosítani kell a kályha rendeltetési helyének teherbírását. A kályha tömegét a műszaki adatok táblázata határozza meg. A kályha helyes és biztonságos működésének biztosítása érdekében a következő feltételeknek kell teljesülniük:

A kályha és tartozékainak beszerelését csak szakember végezheti.

A kályha helyének síknak és vízszintesnek kell lennie, és tűzálló anyagból kell készülnie, legalább a kályha előtt 1500 mm-ig. A kályha körül a falon minden irányba legalább 400 mm-ig szintén tűzálló borításnak kell lennie.

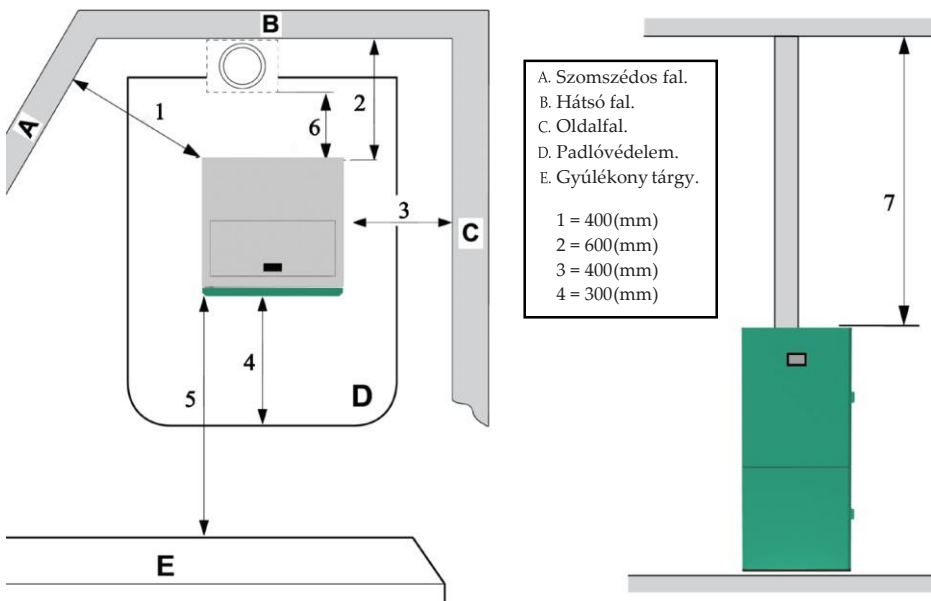
A faltól való távolság minimum 400 mm. A kályhaelőtti minimum távolság 1500 mm. Tűzveszélyes anyagok távolsága a kályhától minimum 1500 mm.

A kályha ajtaját az üzemelés során mindig be kell zárni. Kinyitni üzemelés alatt szigorúan tilos!

Telepítéskor, a füstcsövek csatlakozásait le tömítettnek kell lenniük.

Az első begyújtáskor a festékeknek szaga lehet, ez természetes jelenség.

A kályha hőálló festékekkel van festve, amely a használat során éri el végleges ellenállóképességét. EZÉRT MINEL KEVESEBBET ÉRINTSE MEG ELŐSZÖR A KÁLYHÁT, hogy az ne sérüljön .



Ellenőrizze az elemeket a telepítés előtt

Kémény kivezetés

Kémény

Kémény csatlakozása

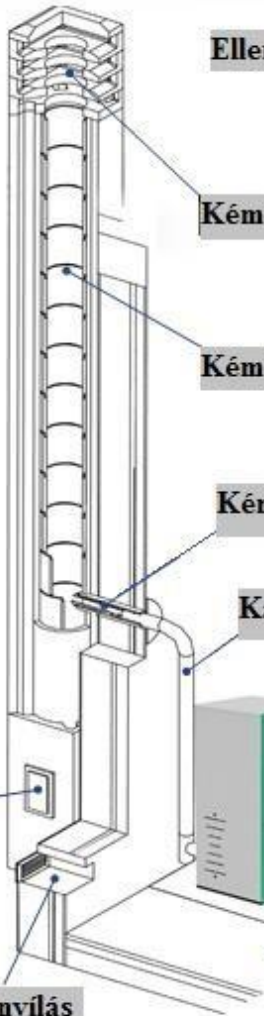
Kazán csatlakozása

Kémény ellenőrző nyílás

Biztonsági távolságok

Levegő bevezető nyílás

Padló



Alapvető szabályok és előírások.

A vízteres kályha általános vízmelegítő kályha elven működik.

Az ilyen típusú fűtési rendszerek előnye a hő maximális felhasználása. Fűtési igény esetén a berendezés fűteni kezd és a beállított kazánhőmérséklet elérésére törekszik. Az égéstermék hőjét a hőcserélő részekben és a víztéren keresztül adja át a helyiségeknek, ezáltal biztosítja a megfelelő komfortot.

Gondoskodjon arról, hogy a telepítéskor minden egyes eleme megfelelően csatlakozzon, a megfelelő működés érdekében.

- A berendezés összes elemét meg kell védeni a fagyástól, különösen, ha a tágulási tartályt vagy más elemeket nem fűtött helyiségben helyeznek el.
- A keringető szivattyút a következő képlet segítségével választhatjuk meg a teljesítmény alapján:

$G=0,043 P$, (m³/h), ahol: P [kW] a víztér hőteljesítménye.

A keringető szivattyút termosztát és elektromos kapcsoló kombinációjával lehet be- és kikapcsolni.

- A szivattyú szűrőjének első tisztítását közvetlenül az első felfűtés után kell elvégezni.
- Ha egy régi berendezést fog használni, akkor alaposan ki kell tisztítani annak érdekében, hogy eltávolítsák az összes felhalmozódott szennyeződést a víztér felületéről.
- Fűtési időszakban ne engedje le a vizet a rendszerből.
- A keringő víz kémiai kezelése nem ajánlott.

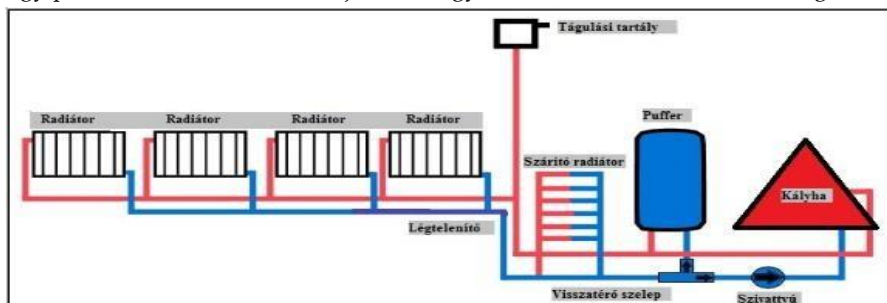
Az eszköz alkalmas olyan fűtési rendszerek fűtési hőforrásának kiszolgálására is, melyek indirekt HMV tárolóval is el vannak látva. A tároló lehet elektromos fűtéssel vagy akár napelektros rendszerrel is kiegészítve. A kályha fizeteli a tároló képes fizeteli a használati meleg-víz hőmérsékletét és egy váltószelepen vagy egy töltőszivattyún keresztül megfűteni azt. Amennyiben egyéb fűtési lehetőség is adott, gondoskodni kell azok megfelelő összehangolásáról.

Az eszköz alkalmas nyitott fűtési rendszerek fűtésére is, de ebben az esetben gondoskodni kell megfelelő, a szabad levegővel érintkező nyitott tágulási tartály beépítésére a rendszer legmagasabb pontjára, melynek a mérete az egész vízmennyiség kb. 10 %-a. Zárt fűtési rendszerek esetén gumimembrános zárt tágulási tartály beépítése kötelező. A rendszerek utántöltését vagy az esetleges vízleeresztést a rendszer egyik legalsó pontjára telepített elzárószerelvényen keresztül kell végezni.

Az első 3-4 indítás során a felületi kondenzáció (náralecsapódás) jelentkezik a tüztér belső oldalán. Ennek mértéke azonban függ a tüzelőanyag nedvességtartalmától, a visszaáramló víz hőmérsékletétől. A tartós üzem később megszünteti a nagyobb hőmérsékletkülönbségeket és ezáltal a kondenzációt is.

- "Mareli Systems" vállalja a víztér garanciális és garancián túli javítását, cseréjét.
- A garancia érvénytelen abban az esetben, ha a meghibásodást a rendszerben kialakuló túlnyomás okozza.
- A víztérket 400 kPa (4 bar) nyomáson tesztelik.

Egy példa a fűtési rendszerre. Ajánlott, hogy az összeszerelést szakember végezze



2.1 A kémény alkatrészeinek összeépítése.

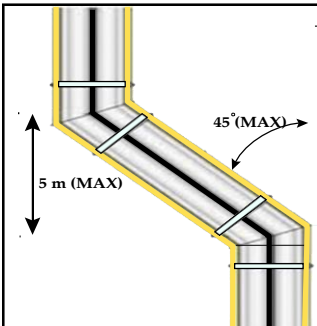
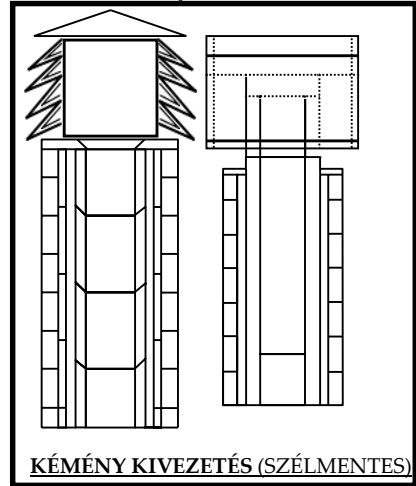
Alkatrészek és csövek

A füstcső és a kémény csővezeték összeszereléséhez olyan anyagokat kell használni, amelyek ellenállnak az égéstermékek fizikai és kémiai hatásainak és a kondenzációnak. Az összeszerelést úgy kell elvégezni, hogy garantált legyen a légmentes tömítés és megakadályozza a kondenzációt.

Ha lehetséges, kerülje el, hogy vízszintes szakaszokat kelljen kiépíteni. Az irányváltást könyökök segítségével végezzük, ezeknek a maximális szögük 45° lehet.

Füstventilátorral felszerelt berendezések esetén, azaz az összes „MARELI” kályha esetében a következő utasításokat kell betartani:

- A vízszintes szakaszoknak is minimum 3° emelkedéssel kell rendelkezniük;
- A vízszintes szakaszoknak a lehető legrövidebbnek kell lenniük, és nem haladhatják meg a 3 m-t;
- Négynél több irányváltás nem megengedett, beleértve a T elemeket is;
- Azoknak az elemeknek, amelyek a helyiségen kívülre kerülnek, szigeteltnek kell lenniük.
- Az elemek tisztítási lehetőségét biztosítani kell;
- A kéménynek állandó keresztmetszettel kell rendelkeznie. Keresztmetszet változtatás csak a kéménybe csatlakozásnál megengedett;



Kémény

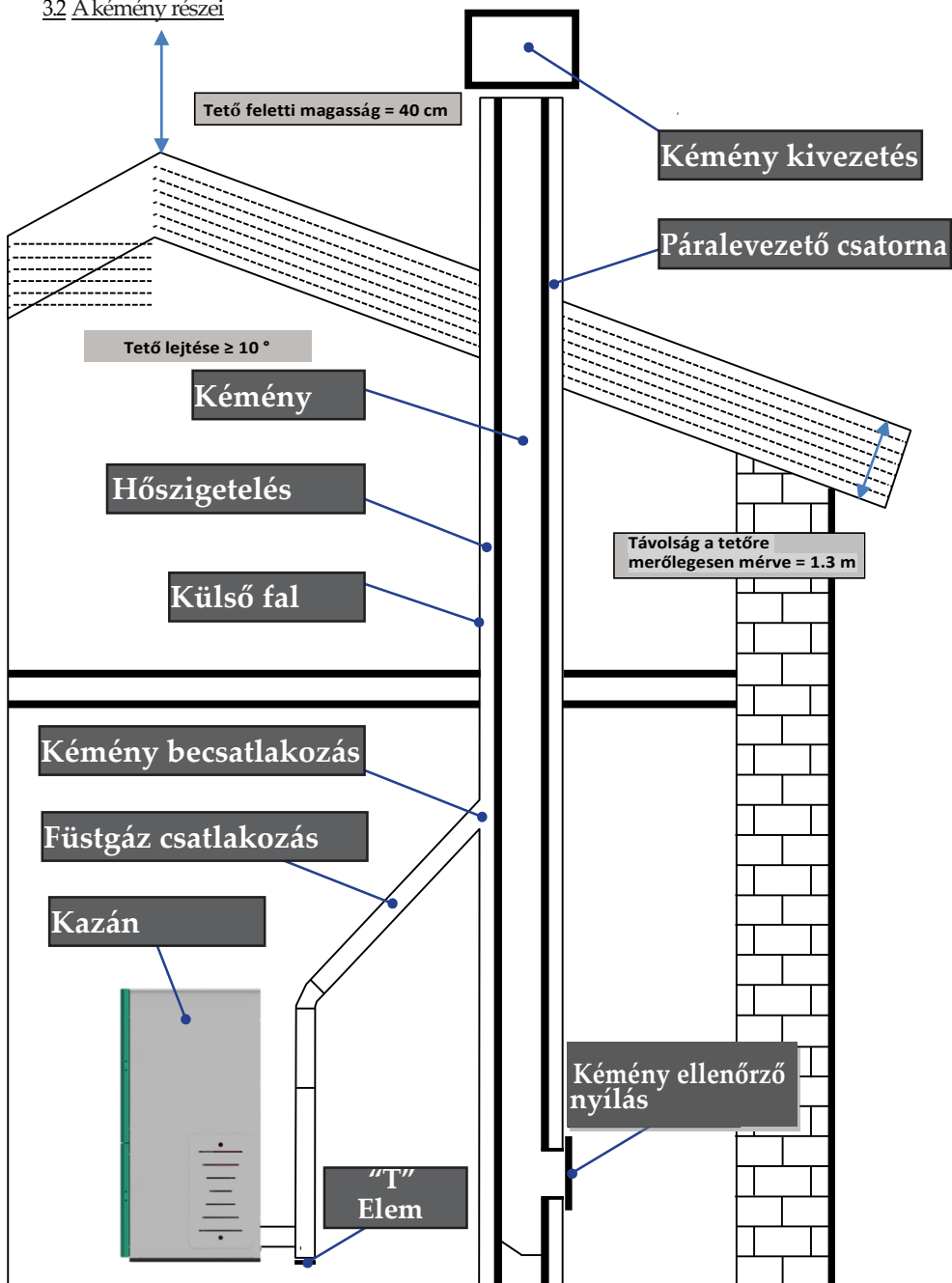
A kéménynek vagy a légcatorna-alkatrészeknek meg kell felelniük a következő követelményeknek: légmentes, vízálló és megfelelő szigetelésű, a normál mechanikai kopásnak, valamint az égéstermékek és a kondenzációnak, továbbá hőnek ellenálló anyagból kell készülniük.

A tűzveszélyes anyagokat tartsa tőle távol

Az ajánlott huzat üzemelés közben 12-20 Pa.

Figyelem!!! Tűzveszély esetén kapcsolja ki a készüléket.

Ez megállítja a rendszer levegőellátását.



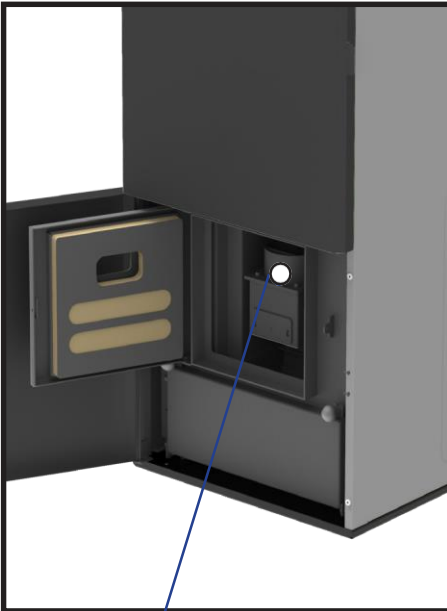
3.3 Levegő beszívás

Az égési levegő kültérből való beszívása van lehetőség.

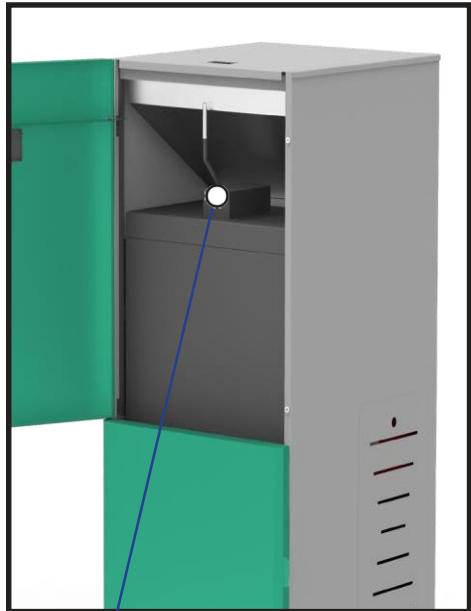
A kályha mögötti falon, a kályhához lehető legközelebb létrehozott, minimum 100 cm² felületű, ráccsal védett nyílást kell létrehozni, ehhez kell csatlakoztatni a kályha levegő beszívó csövét, amelynek 48 mm belső átmérővel kell rendelkeznie, és maximum 1,5 m hosszú lehet.

4. Tisztítás

A kályhát csak hideg állapotban szabad megtisztítani. Az égésteret naponta meg kell tisztítani. Ehhez győződjön meg arról, hogy a kályha már nem üzemel, és teljesen lehűlt. Húzza ki a hamutároló tartályt a kályhából, majd tisztítsa meg a koromtól. A tüzelőanyag tartály eltávolításakor a felhalmozódott hamu számára kialakított nyílás található az égéster alján. Gyűjtsük össze a hamut, és helyezzük vissza a tüzelőanyag tartályt a helyére, majd csukjuk be az ajtót. A kályha használatra kész. A kéményt minden 1,5 tonna felhasznált tüzelőanyag után egyszer tisztítsa ki!



Égőrács



Kézi
turbulátortisztító

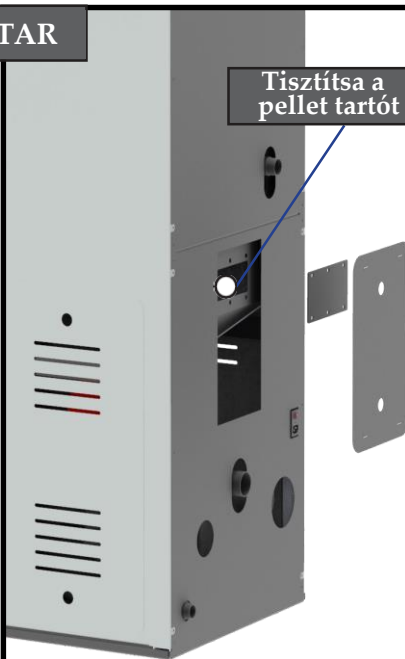
Automata
turbulátortisztító
(OPCIONÁLIS)

ECOSTAR

Az üveget puha
anyaggal tisztítsa



Tisztítsa a
pellet tartót



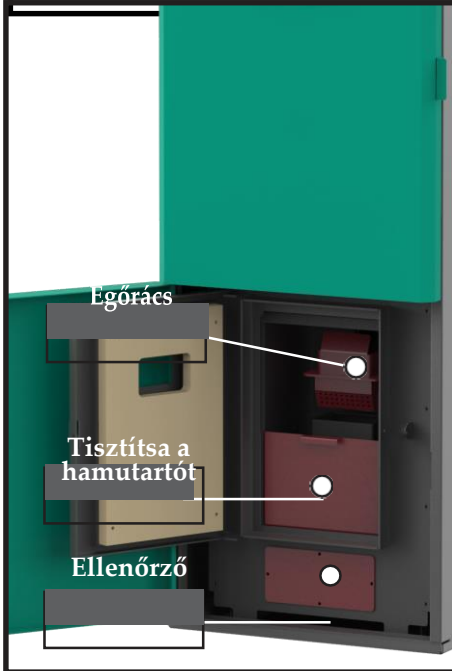
Tisztítsa a füst
kivezetést

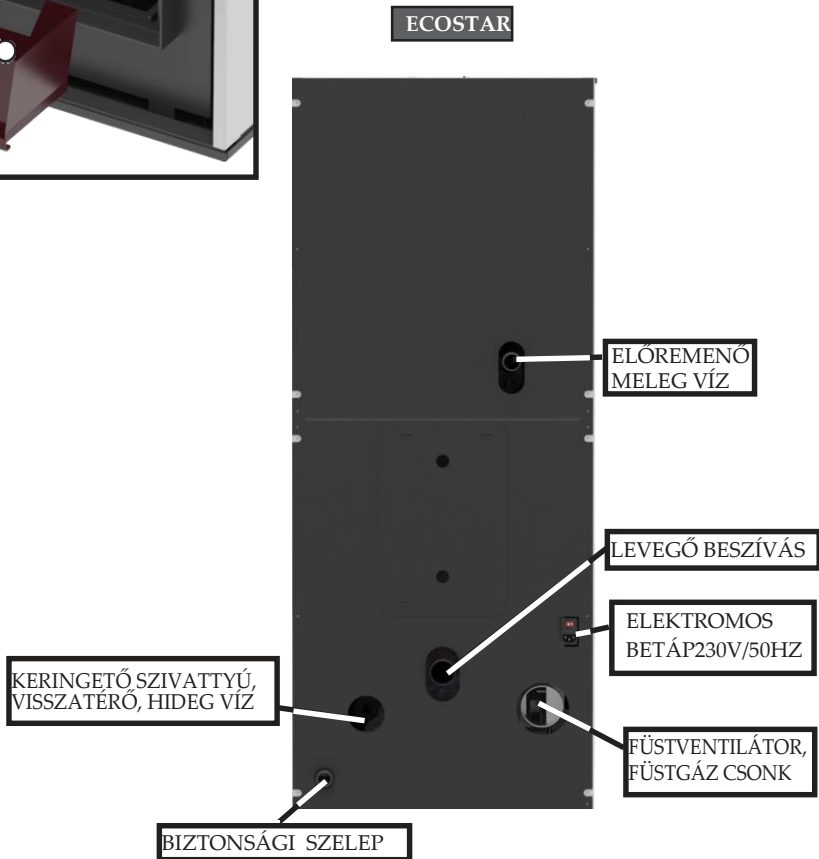
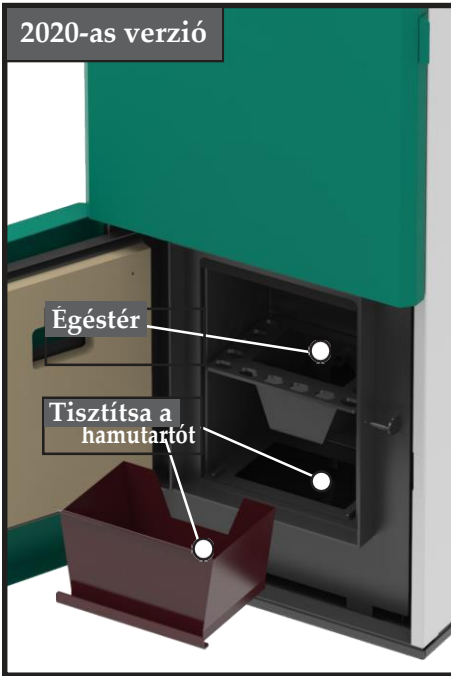


Egőrács

Tisztítsa a
hamutartót

Ellenőrző





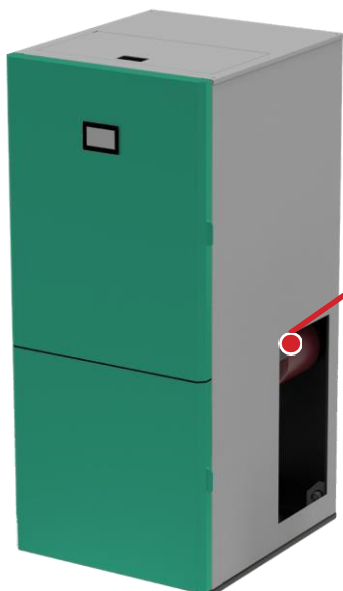


Az üveget puha anyaggal tisztítsa!



Pellet tároló tisztítása

ECOSTAR AUTO



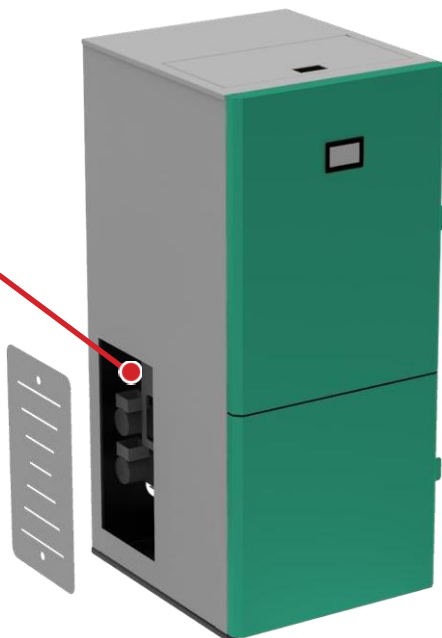
Ellenőrző nyílás



ECOSTAR

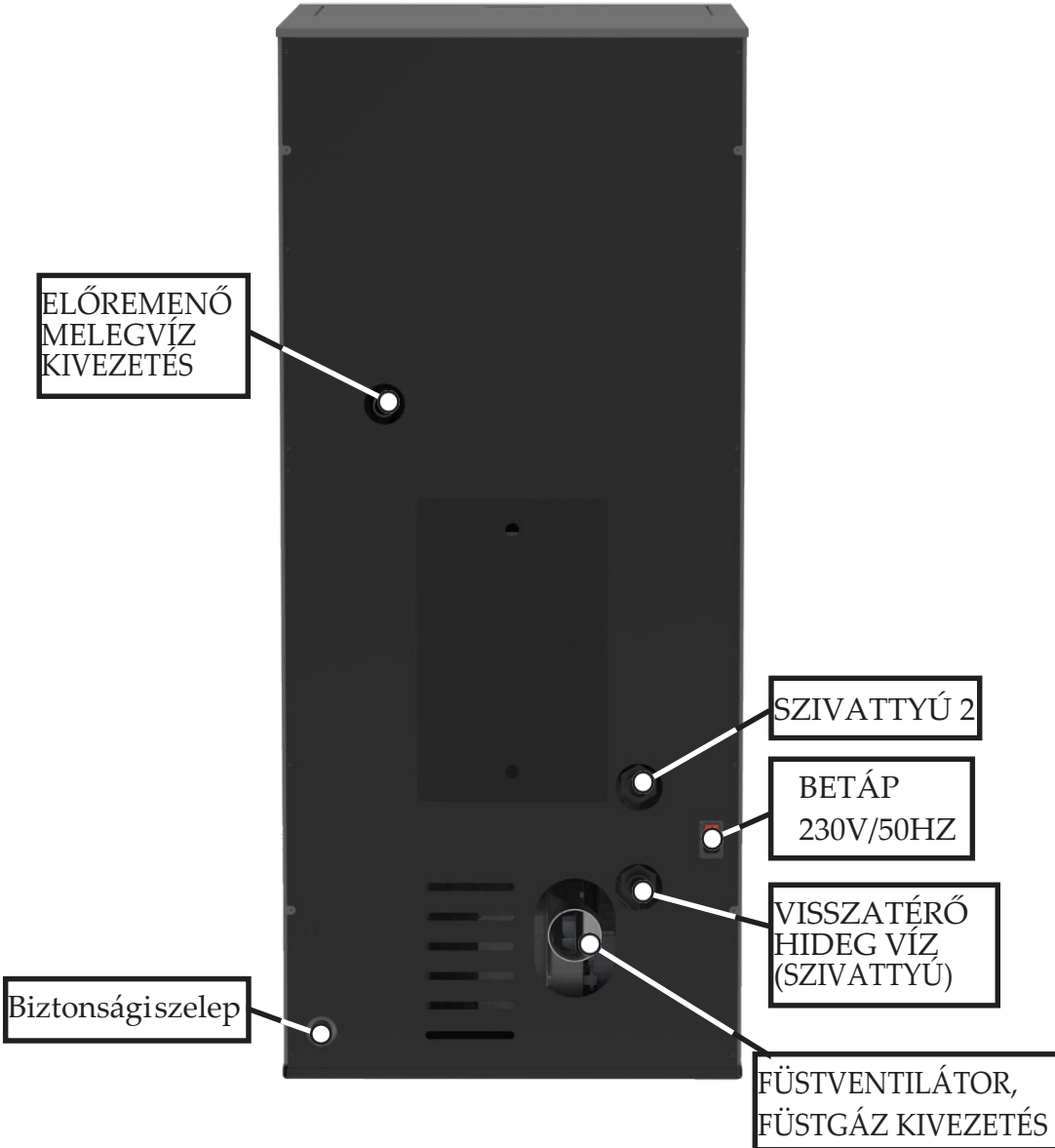
ECOSTAR AUTO

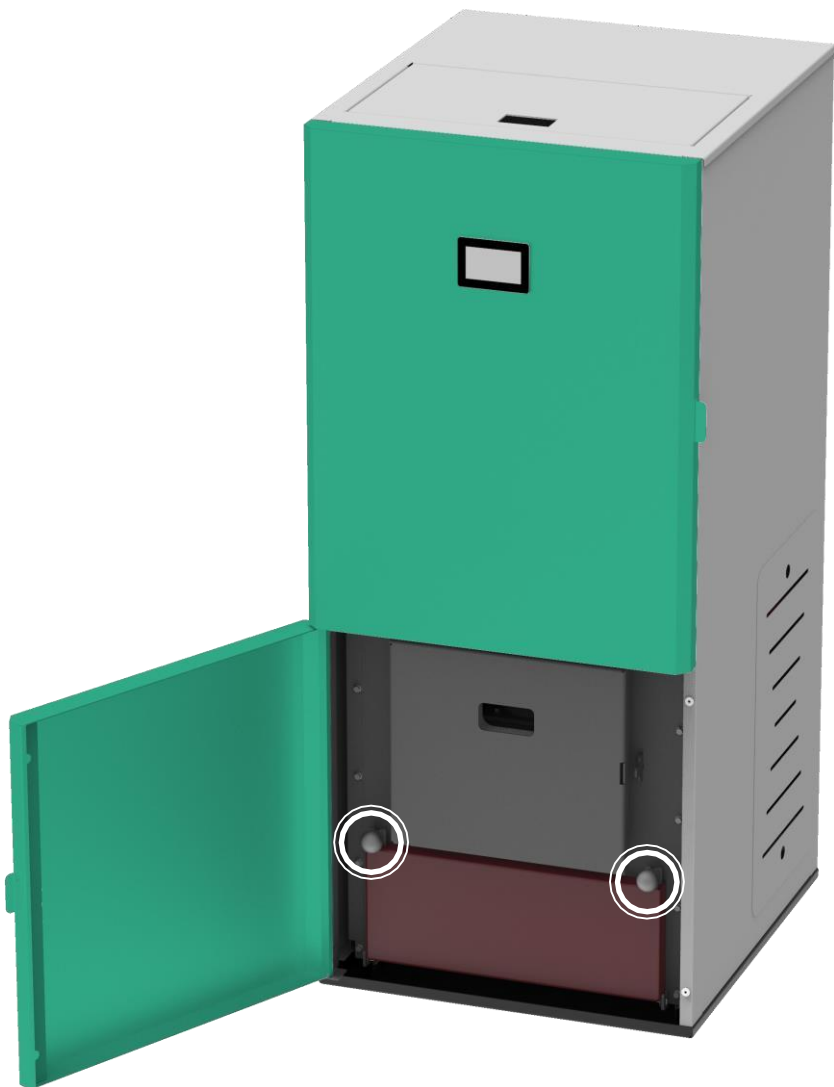
Ellenőrző nyílás



ECOSTAR

ECOSTAR AUTO





Hamutartó tisztítása



Hamutartó tisztítása



Hamutartó tisztítása



Hamutartó tisztítása

Karbantartás ütemezése

	Begyűjtásonként	Hetente	Kétszer egy évben	Évente
Égéstér (égőrács)	X			
Hamutartó		X		
Üveg		X		
Ajtó		X		
Füstgáz kivezetés			X	X
Ajtó tömités				X
Kémény			X	X

5 Biztonság és váratlan veszélyek

- **A veszélyek a következő esetekben merülhetnek fel:**
- A kályha nem megfelelő használata;
- Ha a rendszert nem képzett személy telepíti;
- Ha az útmutatóban szereplő biztonsági előírásokat nem tartja be;

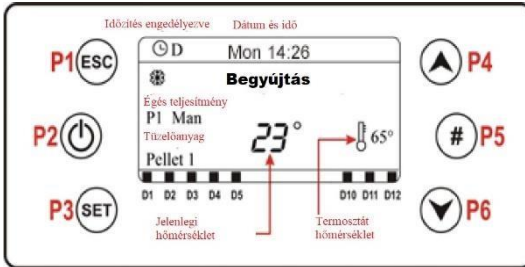
Előre nem látható kockázatok:

A „Mareli” pelletkályhát a nemzeti, regionális és európai biztonsági előírásoknak megfelelően tervezték és gyártották. A nem megfelelő használatból a következő kockázatok származhatnak:

- A tűz a kandallón kívül elterjed – a kályhaajtójának kinyitása során apró égő részecskék hullhatnak ki a kályhából, amik tüzet okozhatnak a helyiségben, ezért nagyon fontos, hogy a kályha mindig jól becsukott ajtóval üzemeljen. Az ajtót csak akkor szabad kinyitni, ha a tűz már teljesen kialudt, és a kályha kihűlt;
- Ha a kályhát nem kihűlt állapotban nyitjuk ki, és hozzáérünk forró alkatrészekhez, (pl.: égőrács) akkor súlyos égési sérülés kockázata áll fent;

Meghibásodás / tűzveszély esetén a kályhát le kell állítani és áramtalanítani, mindaddig, amíg a hiba vagy veszély nincs megszüntetve!

VZÉRLŐ PANEEL: HASZNÁLATA ÉS FUNKCIÓI



A kezdő oldalon látható:

Dátum és idő, időzítés állapota, égés teljesítménye, tüzelőanyag fajtája, üzemelés állapota, hibakód, aktuális hőmérséklet, termostát hőmérséklet, téli/nyári üzemmód

Gomb	Funkció		
P1	Vissza Menü/almenü		
P2	Begyűjtés és kioltás (nyomni 3 másodpercig), Hibakódok visszaállítása (nyomni 3 másodpercig), Időtűző ki/be kapcsolása		
P3	Belépés a Felhasználói menü 1/almenübe, Belépés a Felhasználói menü 2-be (nyomni 3 másodpercig), Adatok elmentése		
P4	Belépés az ellenőrző menübe, növelés		
P5	Aktivált időprogram időszávja		
P6	Belépés az ellenőrző menübe, Csökkentés		
Ikon	Jelentés		
D1	Gyújtó BE	D9	Külső vezérlő érzékelve
D2	Adagoló BE	D10	Pellet hiány
D3	Szivattyú 1 BE	D11	Szobatermosztát érzékelve
D4	V2: Szivattyú 2 BE	D12	Tisztítóvíz hiány

ÜZENETEK

Er01 - Security Error High Voltage 1. It may also intervene with the system off;
Er02 - Security Error High Voltage 2. It can only intervene if the Combustion fan is active;
Er03 – Kioltás alacsony füst-gáz hőmérséklet miatt vagy nincs láng;
Er04 – Kioltás magas vízhőfok miatt;
Er05 – Kioltás, magas füst-gáz hőmérséklet érzékelése miatt;
Er06 – Visszaégés érzékelve
Er07 – Jeladó hiba. Ez akkor jelenik meg, ha nem érkezik jel a jeladóból;
Er08 – Jeladóval észlelt hiba. Ez a hibajelzés akkor fordulhat elő, ha a jeladó fordulatszám hibát észlelt;
Er09 – Túl alacsony víznyomás;
Er10 – Túl magas víznyomás;
Er11 – Órahiba. Hiba a beépített órával;
Er12 – Kioltás gyújtáshiba miatt;
Er15 – Kioltás 50 percnél hosszabb áramkimaradás miatt;
Er16 - RS485 kapcsolódási hiba (Kijelző);
Er17 – Hibás levegőbefúvás beállítás;
Er18 – Pellet kifogyott;
Er23 – Kazán sonda, hátsó kazán sonda vagy a puffer sonda nyitva;
Er25 – Az égetőkösár tisztítóberendezése meghibásodott;
Er26 – Tisztító berendezés hiba;
Er27 – Tisztítóberendezés hiba;
Er39 – Levegőáramlás mérő hiba;
Er41 – Légáramlás minimum szint alatt;
Er42 – Maximum légáramlás túllépve;
Er44 – Ajtónyitás hiba;
Er47 – Adagoló jeladó hiba: nincs kapcsolat a jeladóval;
Er48 – Adagolási hiba: Az adagolási sebesség a beállított szint alatt van;
Er52 – Modulhiba kimeneti/bemeneti oladalon 12C
Er57 - 'Magas kényszerhuzat' ellenőrzés sikertelen;
Service – Szerviz hiba. A tervezett üzemóra elérve. Hívja a szervizt!

Leírás	Kód
Rendellenesség észlelve a szondákon, ellenőrzés alatt.	PRob
A szobahőmérséklet magasabb, mint 99 °C	Hi
A tervezett üzemóra elérve. (T67 paraméter)	Clean
Ajtó nyitva.	Port
Ez az üzenet akkor jelenik meg, ha a rendszer begyújtás közben leáll (előtöltés után). A rendszer csak akkor áll le, ha a rendszer futtás üzemmódban van.	Ignition block
Időszakos tisztítás folyamatban.	Cleaning on
Nincs kommunikáció az alaplap és a billentyűzet között.	Link Error

MEGJELENÍTÉS

Exhaust T. [°C] – Füst-gáz hőmérséklet;
Room T. [°C] – Szobahőmérséklet; ez csak akkor jelenik meg, ha van bekötve hőmérsékletérzékelő;
Boiler T. [°C] – **Kazán hőmérséklet**;
Buffer T. [°C] – Puffer hőmérséklet, ez csak akkor jelenik meg, ha P26 be van kapcsolva 2,3,4;
Pressure [mbar] - Víznyomás;
Air Flux - Levegőáramlás; ez akkor jelenik meg, ha A24 5-től eltérő;
Fan Speed [rpm] – Füst-gáz ventilátor; ez csak akkor jelenik meg, ha P25 0-tól eltérő;
Auger [s] – Adagoló üzemelési ideje; ez csak akkor jelenik meg, ha P81 0-val megegyezik;
Recipe [nr] – Tüzelőanyag fajta; it ez csak akkor jelenik meg, ha P04 1-nél nagyobb;
Product Code: 510 - Termékkód;

RIASZTÁSOK

FELHASZNÁLÓI MENÜ 1

Égéskezelés

Teljesítmény – Ebben a menüben lehet módosítani az égésteljesítményt. Lehet automatikus és manuális módot is választani. Az első esetben a rendszer maga választja meg. A második esetben a felhasználó választhatja ki, a kívánt teljesítményt. A kijelző bal oldalán látható, a készülék milyen módban van (A=automatikus, M=manuális), és mekkora teljesítménnyel dolgozik.

Tüzelőanyag – Ebben a menüben lehet kiválasztani a tüzelőanyag fajtáját. A tüzelőanyagok maximális értékei a felhasználó számára láthatóak.

Fűtésvezérlés

Kazánhőfok – Ebben a menüben lehetséges a kazánhőfokot megváltoztatni.

Puffer hőmérséklet – Ebben a menüben lehetséges a puffer hőmérsékletét változtatni; ez csak a pufferrel szerelt rendszereknél jelenik meg

Szobatermosztát – Ebben a menüben lehetséges a szobatermosztát értékének módosítása. Ez csak a környezeti hőmérséklet érzékelővel felszerelt rendszer esetében jelenik meg.

Téli-Nyári – Ebben a menüben választható a téli/nyári üzemmód.

Kézi betöltés

A művelet elindítja a pellet adagoló motort. A betöltés 600 másodperc után automatikusan leáll. A funkció használatához a rendszernek kikapcsolt állapotban kell lennie.

Tisztítás visszaállítás

Ebben a menüben állítható vissza a 'Rendszerkarbantartás 2'

IDŐZÍTÉS

Ebben a menüben programozható be a Begyújtás/Kioltás időre leosztva.

Módozatok – Itt ki lehet választani, a megfelelő módozatot, vagy letiltani az összes programozott beállítást.

1. Lépjön be a menübe a **P3** gomb segítségével.
2. Válassza ki a megfelelő módozatot (Napi, heti vagy hétvégi).
3. Engedélyezze vagy tiltsa le az időzítőt a **P2.** gomb segítségével.
4. Mentse el a beállítást a **P3.** gomb segítségével.

Letiltás
Napi
Heti
Hétvégi

Programozás

A rendszerben három féle programozásra van lehetőség: Napi, heti és hétvégi.

Miután kiválasztotta a megfelelő program módozatot:

1. Válassza ki a programozási időt **P4/P6** gombok segítségével!
2. Válassza ki a beállítási módot (a kiválasztott idő villogni fog) a **P3** gomb segítségével!
3. Módosítsa az időt a **P4/P6** gombok segítségével
4. Mentse el a programot a **P3** gomb segítségével.
5. Aktiválja (a "V" kijelevze) vagy inaktiválja az időprogramot ("V" nincs kijelevze") **P5.** gomb segítségével

Monday

ON	OFF
09:30	11:15 V
00:00	00:00
00:00	00:00

napi

Válassza ki a kívánt napot, és állítsa be a begyújtás és kioltás időpontját.

Programok 24 órában

Aktiválja az órát az előző napon a kívánt időben: Pl.: 20.30

Set the clock of OFF of the previous day at: 23:59

Set the clock On of the following day at 00:00

Set the clock of OFF of the following day at the desired time: Ex. 6:30

The system turns on at 20.30 on Tuesday and turns off at 6.30 on Wednesday

Monday

Tuesday
Wednesday
Thursday Friday

Weekly

The programs are the same for all days of the week.

Week-end

Choose between 'Monday-Friday' and 'Saturday-Sunday' and then set the switching on and off times.

Mon-Fri
Sat-Sun

USER MENU 2

Menu is accessed by pressing the **P3** buttons for 3 seconds .

Settings

Time and Date - Used to set the day, month, year and current time. **Language** -

Menu to modify the language of the LCD board.

Auger Calibration - It allows to modify the value set in firm of Auger's speed or On times. The values are in the range – 7 ÷ 7. The firm's value is 0.

Fan Calibration - It allows to modify the value set in firm of Combustion Fan's speed. The values are in the range – 7 ÷ 7. The firm's value is 0.

Summer-Winter - This Menu allows you to modify the hydraulic plant functioning depending on the season.

Display Menu

Contrast - Menu used to regulate the display contrast.

Brightness - It allows you to adjust the screen brightness.

Minimum Brightness - Menu used to regulate the lighting of the display when the command aren't used.

Keyboard Address - This Menu is protected by a password (the password is 1810), that allows you to set the RS485 node address. With the bus 485 it is not possible to have more nodes with the same address.

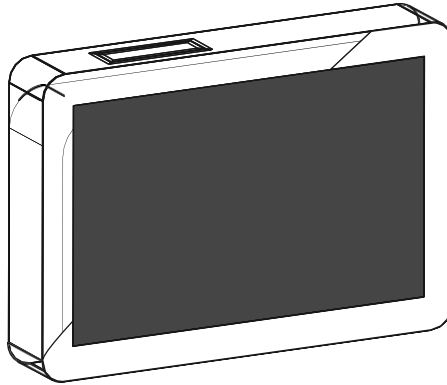
Sound - It allows you to enable or disable sound from the control panel.

Node List - This menu shows: communication address of the board, typology of the board, firmware code and firmware version. Data are not modifiable. The typologies of board that can appear are:

MSTR - Master; INP - Input ; KEYB - Keyboard; OUT -
Output; CMPS - Composite; SENS - Sensor; COM - Communication;

Acoustic Alarm - It allows to enable or disable the acoustic alarm of the keyboard.

K400 Érintőképernyő



HOMEPAGE

Dátum és idő

Hibakódok

Kezdőlap 1/2



Jelenlegi Hőmérséklet

Állapot kijelzés

Programozott hőmérséklet

Ki/Be

Beállítások

Képernyő

Info

Időzítés

Fő parancs



A Kezdőlap 2 eléréséhez simítsa a kijelzőt vízszintesen a jobb oldaláról!

Kezdőlap 2/2

12:18 Pén 14 Okt 2016			
Gyűjtő 	Adagoló 	Szivattyú 1 	Szivattyú 2
Szivattyú 3 	Kimenet 1 	Kimenet 1 	Kimenet 3

Rendszerfolyamat visszajelző Ikonok



A főbb rendszer funkciók gyors eléréséhez simítsa a kijelző tetejét lefelé!



Téli üzemmód



Nyári nyári üzemmód



Fa/Pellet



Fa



Pellet



Időzítő engedélyezése



Időzítő letiltása

SPECIÁLIS KIJELZÉSEK

Üzemmód	Tüzelési mód	Teljesítmény	Időzítő
Téli	Fa	PA	Heti
BEGYÚJTÁS			
65°			

Fő funkciók gyors áttekintése

2. Hibalista



A rendszert blokkoló hibák és nemblokkoló figyelmeztetések itt jelennek meg (!), megérintve megnyílik a hibaablak.

The screenshot shows the 'Hibalista' (Error Log) screen. It has a dark background with white text. At the top left is a home icon, and at the top center is the title 'Hibalista'. Below the title is a table with two columns: the first column contains error codes and the second column contains timestamps.

Hibalista	
Er10	10:50
Er 53	11:20
Er 53	11:20
Er 53	11:20
Er 53	11:20

Az információs gombra (i) nyomva megtekinthetjük a hibalistát. A hibákat egyenként dátummal, idővel és leírással.



Ha ez az üzenet látható a kijelzőn, akkor a készülék blokkolt állapotban van egy hiba miatt. A képernyőt jobbra húzva oldhatja fel a blokkolást, és háríthatja el a hibát.

Hibaelhárítás

4. Főbb parancsok



Képernyő képe:

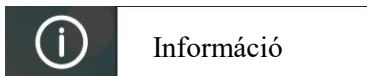
- Rendszerindítás
- Rendszer leállítás
- Riasztást őrlése



Ebben a menüben található az összes kezelőfelület, továbbá innen lehet hozzáférni a rendszer menühöz, melybe kizárólag a szerviz léphet be.

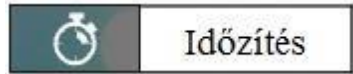
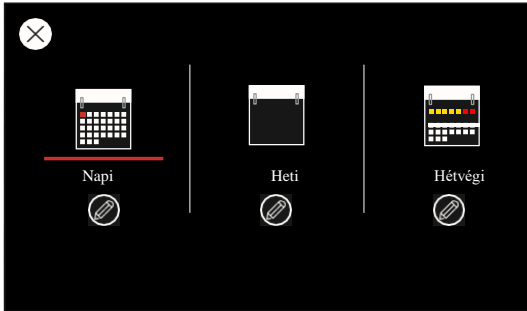


Ebben a menüben megtalálható az összes fűtéshez tartozó beállítás.



Ebben a menüben megtekinthetjük az összes kimeneti és bemeneti értéket.

Időzítés



A kívánt időzítő program kiválasztásához érintse meg a megfelelő fület:

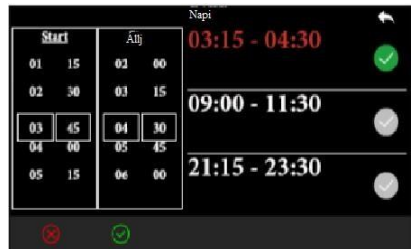
- Napi
- Heti
- Hétvégi

Az előzőleg beállított időprogram módosítását is itt lehet elvégezni.

Ha az időzítés funkció le van tiltva, akkor a programválasztó fülek szürkék.





Az idősáv szerkesztéséhez állítsa a keretbe a megfelelő napot!



Húzza felfelé vagy lefelé a rendszer KI/BE kapcsolás időpontjának beállításához!

BELSŐ MENÜ FELÉPÍTÉSE

	Égéskezelés	
Teljesítmény	P1	
Tüzelőanyag	1	
Adagoló kalibrálása	3	
Ventilátor kalibrálása	5	

Kazán Termosztát

50 63 64 65 66 67 80

Itt választhatja ki a kívánt üzemmódot

Üzemmód

FA

Pellet

Kombinált

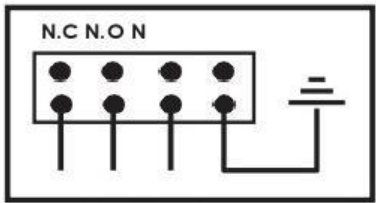
5. BELSŐ MENÜ ELEMEI

	A képernyő menüben módosíthatja a panel beállításait, illetve választhat 24 nyelv közül.
	Fényerősség.
	Minimum fényerősség: Az a fényerősség, amelyre a képernyő automatikusan áll, 30 másodperc használaton kívüli idő után.
	Készenléti képernyő: Ha engedélyezve van, 1 perc használaton kívüli idő után automatikusan aktiválódik.
	Vezérlő panel címe: Ez egy jelszó védett menü, (1810) Itt módosíthatja a vezérlő panel címét. -----
	Vezérlő panel visszaállítása.
	Hang: Itt aktiválhatja/inaktiválhatja a vezérlő panel hangját
	Hibalista: ez egy jelszóval védett menü (a jelszó megegyezik a műszaki menüével), itt lehetséges törölni a feljegyzett hibákat. A rendszer 64 hibát képes tárolni.

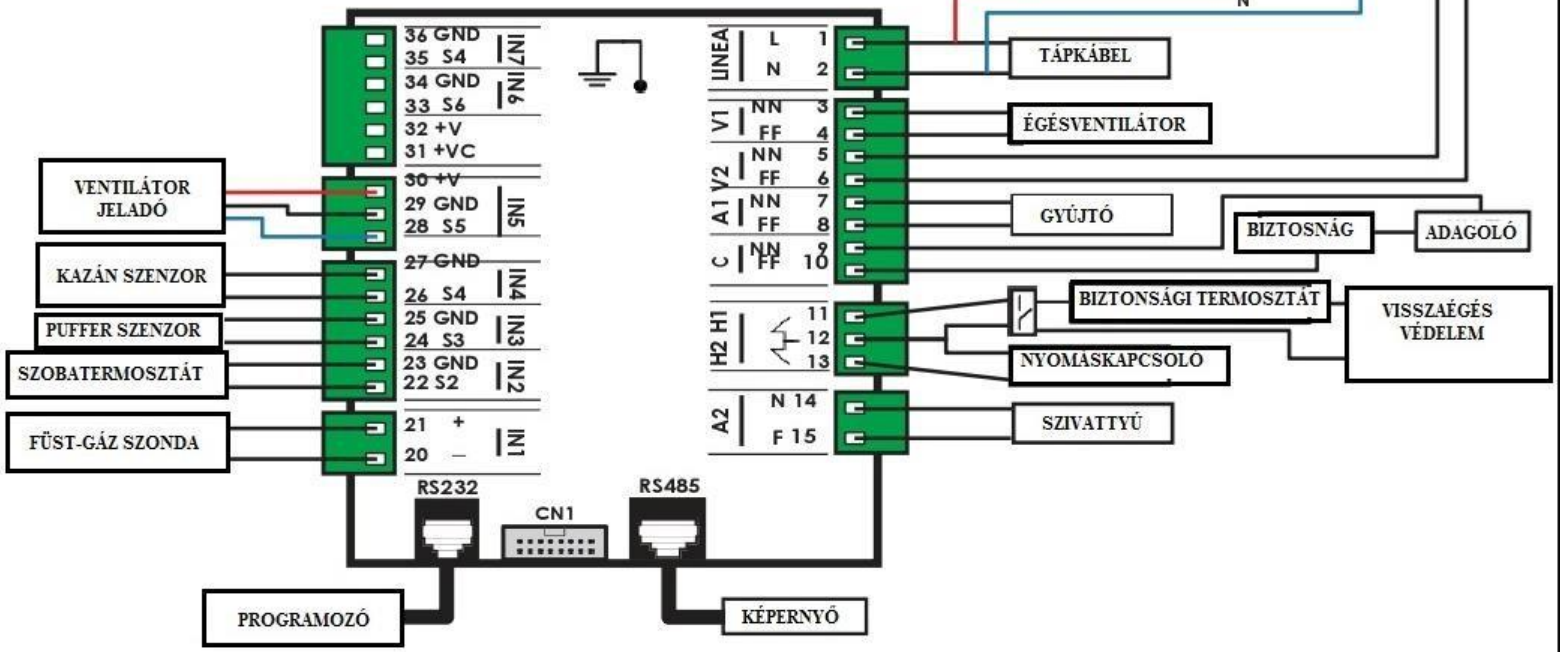
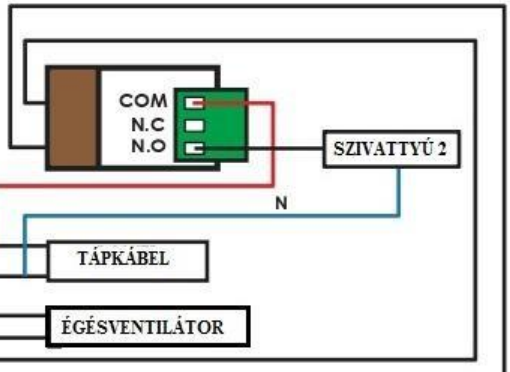
Csatlakozott eszközök: Ebben a menüben áttekintheti a vezérlőre csatlakozott összes eszközt.

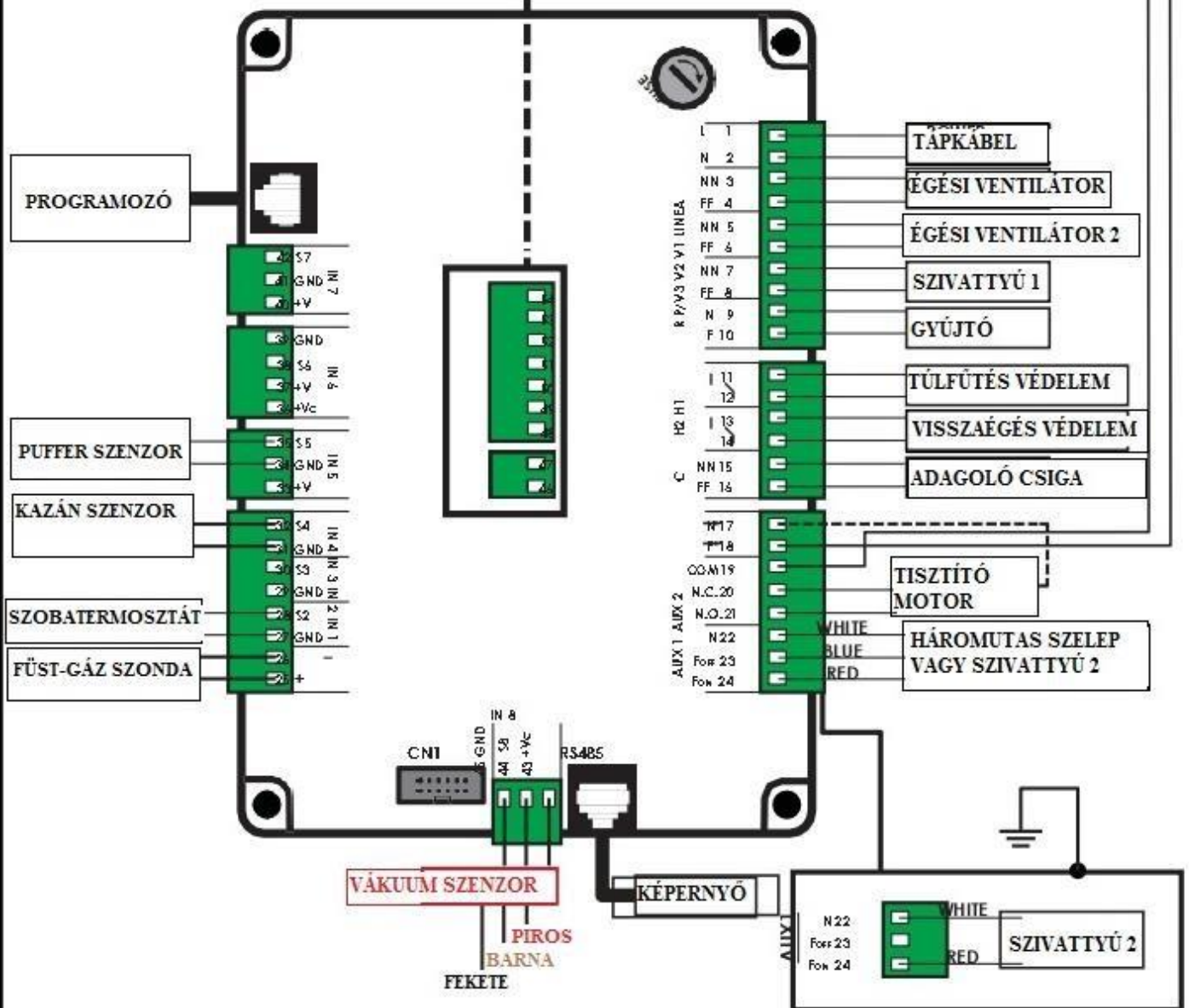
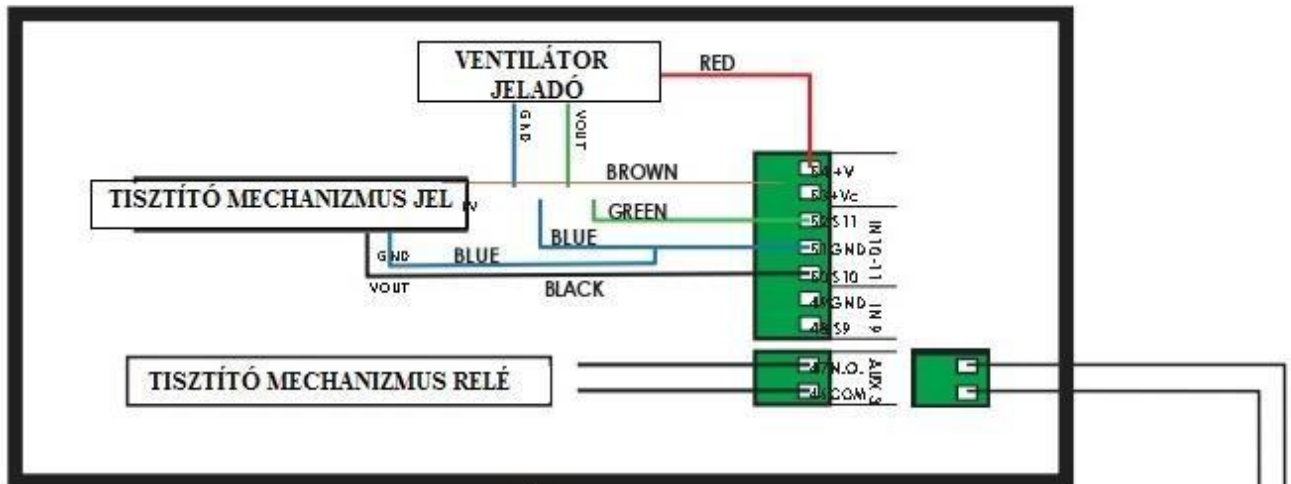
Képernyő témája: Itt kiválaszthatja a képernyő háttérképét. 8 háttérkép van feltelepítve.

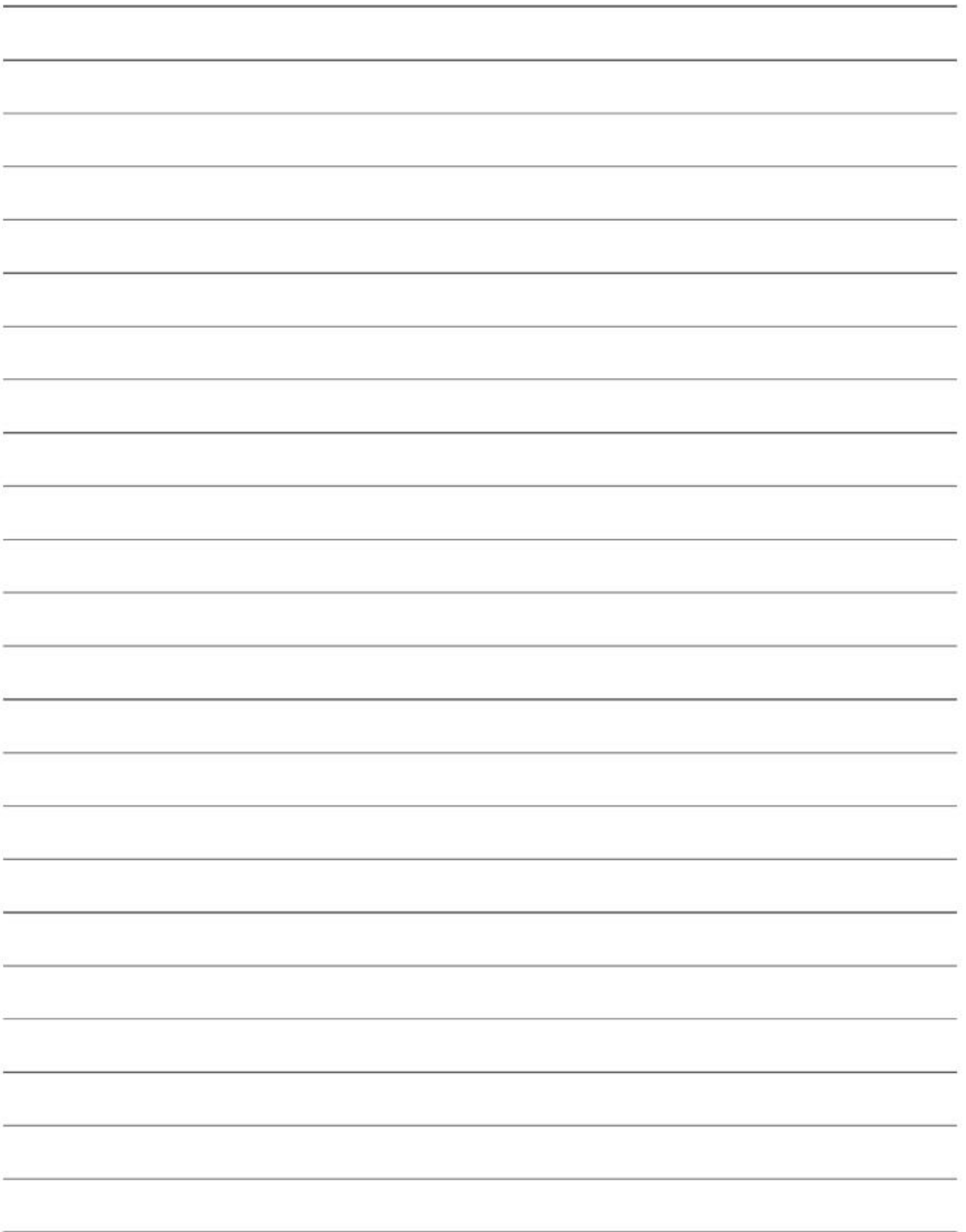
Vezérlő panel információi: Ebben a menüben áttekintheti a vezérlőre feltelepített szoftvereket és azoknak verzióit.



SZIVATTYÚ 2 / HÁROMUTAS SZELEP









Mareli Systems
Industrial Zone
Simitli, 2730
Region Blagoevgrad
Bulgaria

info@mareli-systems.com
www.mareli-systems.com

A MARELI SYSTEMS nem vállal felelősséget a kézikönyvben szereplő esetleges pontatlanságokért, ha azokat nyomtatási vagy átírási hibák okozzák. Fenntartjuk a jogot bármilyen szükségesnek vagy hasznosnak látszó változtatás elvégzésére az alapvető jellemzők sérelme nélkül.

Magyarországi importőr és a hivatalos garanciát ellátja:

BIOKOPRI
Megújuló energia és tüzeléstechnika

BIOKOPRI Kft.
6500 Baja, Mártonszállási út 10.
szerviz@biokopri.hu