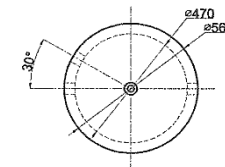
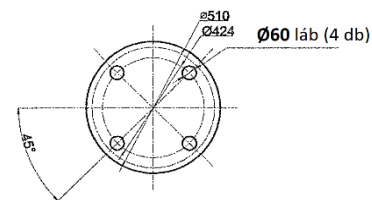
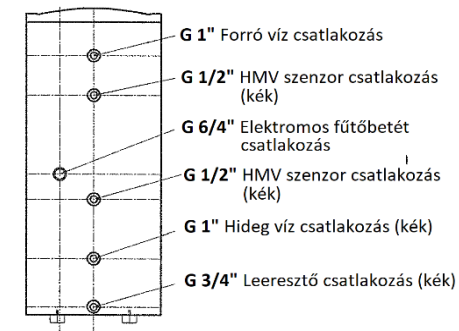
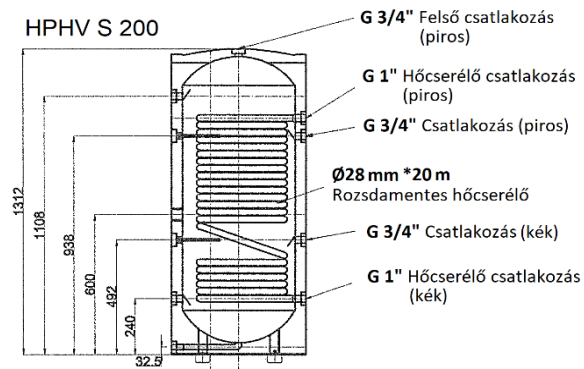


| FALCON HPHV S INOX indirekt HMV tartály |                | 200    | 300    |
|---|----------------|--------|--------|
| Úrtartalom                              | L              | 200    | 300    |
| Hőcserélő átmérője                      | mm             | 28     | 28     |
| Hőcserélő hossza                        | m              | 20     | 35     |
| Hőcserélő felülete                      | m <sup>2</sup> | 2,6    | 4,6    |
| Szigetelés típus és vastagság           | mm             | PU 45  | PU 50  |
| Átmérő - szigetelés nélkül              | mm             | 470    | 500    |
| Átmérő - szigeteléssel                  | mm             | 560    | 600    |
| Magasság                                | mm             | 1312   | 1554   |
| Elektromos fűtőbetét csatlakozás        | inch           | G 6/4" | G 6/4" |
| Felső csatlakozás                       | inch           | G3/4"  | G 1"   |
| Előremenő / meleg víz csatlakozás       | inch           | G1"    | G 1"   |
| Hőmérsékletérzékelő csatlakozás         | inch           | G 1/2" | G 1/2" |
| Visszatérő / hideg víz csatlakozás      | inch           | G 1"   | G 1"   |
| Leeresztő csatlakozás                   | inch           | G 3/4" | G1"    |
| Tömeg                                   | kg             | 44     | 56     |
| Névleges üzemi nyomás                   | Mpa            | 0,7    | 0,8    |
| Max. üzemi nyomás                       | Pa             | 7      | 7      |
| Max. üzemi hőmérséklet                  | °C             | 90     | 90     |
| Energiaosztály                          |                | A      | A      |
| Állási hőveszteség                      | W              | 33     | 40     |

HPHV S 200



HPHV S 300

